

ВАРИАНТЫ
САМООБСЛУЖИВАНИЯ CAT®

Инструкции по техобслуживанию

PM-2

Модель : D6T

Префикс : JNM

Конфигурация : JNM00001-JNM99999



Содержание

ВАРИАНТЫ САМООБСЛУЖИВАНИЯ САТ®	1
Общие сведения о профилактическом техническом обслуживании	1
Раздел по безопасности	6
Предупреждения по технике безопасности.....	6
Дополнительные предупреждения.....	10
Общие правила техники безопасности.....	13
Предотвращение ушибов и порезов.....	16
Предупреждение ожогов.....	17
Предотвращение пожаров и взрывов.....	17
Пожаробезопасность.....	21
Местоположение огнетушителя.....	21
Сведения о гусеницах.....	21
Предупреждение поражения молнией при грозе.....	22
Перед пуском двигателя.....	22
Пуск двигателя.....	22
Перед началом работы.....	22
Информация о видимости.....	22
Зоны ограниченной видимости.....	23
Эксплуатация.....	24
Парковка.....	24
Работа на уклонах.....	25
Опускание навесного оборудования при неработающем двигателе.....	26
Информация об уровнях шумов и вибраций.....	26
Отделение оператора.....	28
Ограждения.....	28
Раздел по техобслуживанию	29
Вязкость смазочных материалов.....	29
Вместимость заправочных емкостей.....	35
Сведения о программе S·O·S.....	36
Сброс давления в системе.....	36
Каждые 500 моточасов	37
Моторное масло и фильтр двигателя - Замена.....	37
Отбор проб масла из бортовых передач.....	39
Фильтры грубой и тонкой очистки топливной системы - замена.....	40
Сетчатый фильтр топливного бака - чистка.....	41
Отбор проб масла из гидросистемы.....	42
Проба масла из системы силовой передачи - Получение.....	42
Уровень масла в отсеке пружины натяжителя - Проверка.....	43
Проба (уровень 1) охлаждающей жидкости системы охлаждения - Отбор.....	44
Фильтр линии подпитки системы рулевого управления - Замена.....	45
Щетки стеклоочистителей - Осмотр и замена.....	45
Каждые 250 моточасов	46
Ремень - осмотр и замена.....	46
Отбор проб масла из двигателя.....	46
Уровень масла в концевых шарнирах балансирующего бруса - Проверка.....	47
Уровень масла в бортовых передачах - Проверка.....	48
Вода и осадок в топливном баке - Слив.....	48
Уровень масла оси шарнира - Проверка.....	49
Гусеницы - Проверка и регулировка.....	49
Ролики канатоукладчика лебедки - Смазка.....	50
Уровень масла в лебедке - Проверка.....	51

ВАРИАНТЫ САМООБСЛУЖИВАНИЯ CAT®

i07755186

Введение

ВАРИАНТЫ САМОСТОЯТЕЛЬНОГО ТЕХНИЧЕСКОГО ОБСЛУЖИВАНИЯ



Рисунок 1 g06411950
The Self-Service Options-branded boxes shown here are for illustrative purposes only. Your dealer may package them to look differently.

Варианты самостоятельного технического обслуживания включают детали и инструкции для клиентов, необходимые для самостоятельного проведения некоторых работ по ремонту и обслуживанию. Также они позволяют покупать сопутствующие инструменты и продукты и включают ссылки на соответствующую информацию о безопасности, приводимую на веб-сайте Cat.com/Safety.

ВАРИАНТЫ САМОСТОЯТЕЛЬНОГО ТЕХНИЧЕСКОГО ОБСЛУЖИВАНИЯ CAT ВКЛЮЧАЮТ В СЕБЯ:

1. Оригинальные запасные части компании Cat.
2. Список рекомендуемой инструментальной оснастки.
3. Инструкции по обслуживанию

Для получения информации о вариантах самостоятельного технического обслуживания обратитесь к своему дилеру компании Cat.

Чтобы поделиться отзывом о вариантах самообслуживания, обратитесь к своему дилеру компании Cat или напишите по адресу SelfService@Cat.Com.

Общие сведения о профилактическом техническом обслуживании

i07755172

Введение

Правила техники безопасности

ВНИМАНИЕ: ДАЛЕЕ ПРИВОДЯТСЯ ВАЖНЫЕ СВЕДЕНИЯ О ТЕХНИКЕ БЕЗОПАСНОСТИ

Прежде чем приступать к смазыванию, техническому обслуживанию или ремонту оборудования Cat, необходимо прочитать и усвоить инструкции по смазыванию, техническому обслуживанию и ремонту, содержащиеся в руководстве по эксплуатации и техническому обслуживанию к конкретному изделию.

Информация в этом документе дополняет, но не заменяет подробные сведения о технике безопасности, приводимые в руководствах по эксплуатации и техническому обслуживанию и в руководствах по техническому обслуживанию Cat.

Большинство несчастных случаев при техническом обслуживании и ремонте вызваны несоблюдением основных правил и рекомендаций техники безопасности. Часто несчастного случая можно избежать, распознав возможную опасность до того, как произойдет несчастный случай. Необходимо знать потенциальные опасности. Оператор должен пройти соответствующее обучение и иметь необходимые навыки, а также использовать подходящий инструмент для безопасного проведения технического обслуживания и ремонта.

Неправильное смазывание, техническое обслуживание или ремонт оборудования Cat могут привести к возникновению опасной ситуации и стать причиной травмирования или смерти.

ДОПОЛНИТЕЛЬНЫЕ РЕСУРСЫ КОМПАНИИ CATERPILLAR ДЛЯ ОБЕСПЕЧЕНИЯ БЕЗОПАСНОСТИ ПОЛЬЗОВАТЕЛЯ

1. Для осуществления эффективного технического обслуживания вашего оборудования получите бесплатные контрольные списки "Безопасность и техническое обслуживание", а также дополнительную информацию о безопасности на веб-сайте Cat.com/Safety в разделе Resources ("Ресурсы").
2. На веб-сайте CatPublications.com доступны руководства по эксплуатации и техническому обслуживанию, с помощью которых вы можете проводить техническое обслуживание и ремонт вашего оборудования максимально безопасно.
3. Для правильного выбора, установки и обслуживания запасных частей, используемых в ходе технического обслуживания и ремонта, загрузите необходимые **руководства по запасным частям** на веб-сайте CatPublications.com.
4. Чтобы повысить культуру безопасности в вашей компании, посетите раздел Services ("Услуги") веб-сайта Cat.com/Safety и участвуйте в семинарах по безопасности.

5. При необходимости вы можете запросить дополнительную информацию в отделе **Caterpillar Safety Services** ("Услуги по обеспечению безопасности компании Caterpillar") по электронной почте: SafetyServices@cat.com.

Для получения информации о вариантах самостоятельного технического обслуживания и оригинальных запасных частях Cat, необходимых для самостоятельного технического обслуживания и ремонта вашего оборудования, обратитесь к своему дилеру компании Cat.

Контроль загрязнений

ОБЕСПЕЧЕНИЕ ЧИСТОТЫ ЭКСПЛУАТАЦИОННЫХ ЖИДКОСТЕЙ ПОЗВОЛЯЕТ ЭКОНОМИТЬ СРЕДСТВА, СНИЖАТЬ ВРЕМЯ ПРОСТОЯ И СОХРАНЯТЬ ПРОИЗВОДИТЕЛЬНОСТЬ.

ХРАНИТЕ В ЧИСТОТЕ

Удивительно, как такие большие и мощные землеройные машины могут быть повреждены частицами, которые даже не видно невооруженным глазом.

Грязь, песок, гравий, и даже мельчайшая пыль могут вызвать проблемы, когда они попадают в моторное масло, эксплуатационные жидкости, гидравлическую и охлаждающую жидкости. В таком случае они ускоряют износ компонентов машины и требуют дополнительного обслуживания, а также могут привести к сокращению интервалов между обслуживанием. Также загрязнители могут вызвать неисправность и привести к внезапному и неожиданному останову машины. Это приводит к увеличению расходов на техническое обслуживание и эксплуатацию.

От современных машин требуется выполнение большего объема работ за меньшее время при меньшем расходе топлива, чем когда бы то ни было. Это значит, что системы и компоненты этих машин должны работать с более высокими нагрузками и при меньших допусках (от 2 до 30 микрон), чем более старое оборудование.

Даже частицы, которые не видно вооруженным глазом (то есть загрязнители размером около 40 микрон - в половину меньше человеческого волоса), могут вызвать преждевременный износ и другие проблемы.



Рисунок 1

g06411966

Кроме дополнительных расходов на обслуживание досрочный износ также может вызвать потерю производительности, которая может быть незаметна в течение длительного времени. Проверки показывают, что гидросистема может потерять до 20% своей номинальной производительности (что составляет 1 день в неделю), прежде чем оператор заметит разницу. В результате машина становится менее производительной, чем должна быть.

Существует четыре способа проникновения загрязнителей в системы машины:

1. Загрязнители могут скапливаться в ходе производства и сборки машины. Пыль, краска, брызги сварки, металлическая стружка и другой мусор могут находиться даже в новых компонентах, если они не были надлежащим образом защищены. В компании Caterpillar на всех наших производственных объектах принимаются меры по обеспечению того, чтобы все машины и компоненты поставлялись с соблюдением строгих стандартов чистоты.
2. Загрязнители могут попасть в системы и компоненты во время технического обслуживания. При каждом открытии системы содержащиеся в воздухе частицы могут взаимодействовать с крышками наливных горловин, трубами и запасными частями. Чем дольше система находится в открытом состоянии, тем больше вероятность попадания в нее загрязнителей.
3. Загрязнители могут попадать в систему с новой эксплуатационной жидкостью. Даже новые, "чистые" жидкости могут содержать загрязнители, попавшие в ходе переливания, транспортировки или вследствие ненадлежащего хранения.
4. В ходе эксплуатации загрязнители могут попасть в систему через ржавые стержни, сломанные сапуны, изношенные уплотнения или другие проблемные места.

К счастью, далее перечислены действия, которые вы можете предпринять, чтобы избежать загрязнения из каждого источника или устранить такое загрязнение.

Поскольку загрязнение по сути является скоплением мелких частиц из различных источников, то эффективная программа по контролю загрязнения состоит из множества мелких действий, которые позволяют поддерживать чистоту эксплуатационных жидкостей и уменьшать возможности попадания загрязнителей в системы машины. Компания Caterpillar рекомендует придерживаться программы по контролю загрязнения, состоящей из четырех частей. Эта программа, которую следует соблюдать в мастерской и на рабочей площадке, позволит добиться следующего:

1. ЧИСТОТА ЭКСПЛУАТАЦИОННЫХ ЖИДКОСТЕЙ.
2. ЧИСТОТА КОМПОНЕНТОВ.
3. ЧИСТОТА ПОМЕЩЕНИЙ.
4. ЧИСТОТА ВО ВРЕМЯ РЕМОНТНЫХ РАБОТ.

Выполняя действия, описанные далее (а также в справочных и учебных материалах, доступных у вашего дилера компании Cat®), вы будете лучше подготовлены контролировать загрязнение, снижать эксплуатационные расходы и поддерживать свое оборудование Cat в наилучшем состоянии.

1. ЧИСТОТА ЭКСПЛУАТАЦИОННЫХ ЖИДКОСТЕЙ.

Наиболее легкий способ попадания загрязнителей в систему - через "чистые" эксплуатационные жидкости, добавляемые в машину. Надлежащие способы обращения и чистые, плотно закрытые емкости позволяют избежать загрязнения из этого потенциального источника.

Храните бочки с маслом в помещениях, в которых они не будут ржаветь или загрязняться, и защищайте их с помощью крышек для масляных бочек Cat. При хранении бочек на улице и без крышек на них будет попадать дождевая вода и пыль, которые смогут проникнуть внутрь бочки при ее открывании. Загрязнители также могут попадать внутрь бочки через крышку, когда бочка нагревается и расширяется при изменении температуры окружающей среды.

Защищайте от пыли и грязи все контейнеры, включая бутылки, банки и т. д. Возьмите за правило вытирать горловины и крышки контейнеров чистой технической салфеткой перед их открыванием.

После изготовления масла чистые, однако они могут загрязняться в ходе разлива и транспортировки. К моменту прибытия они уже могут не соответствовать характеристикам компании Cat в отношении чистоты.

Фильтруйте любые жидкости, прежде чем заливать их в свое оборудование.

Очищайте масло с помощью бака с фильтром контура очистки, чтобы оно отвечало новым техническим характеристикам.

Никогда не заливайте фильтры системы смазки или топливной системы - всегда используйте подкачивающий насос или выполняйте прокрутку двигателя, чтобы заполнить новые фильтры. Заливка фильтров может привести к попаданию загрязнений непосредственно в систему в обход контура итогового фильтрации. Даже небольшое количество загрязнителей, каждый раз попадающих в фильтр при его заливке, со временем может скопиться в достаточном количестве, чтобы причинить серьезные повреждения.

После технического обслуживания гидравлических и силовых систем для их очистки следует использовать дополнительные улучшенные фильтры или фильтры со сверхвысокой эффективностью. Также рекомендуется использовать такие фильтры регулярно для постоянного обеспечения повышенной чистоты систем. Ваш дилер компании Cat может помочь вам подобрать улучшенные фильтры или фильтры со сверхвысокой эффективностью для ваших условий эксплуатации техники.

2. ЧИСТОТА КОМПОНЕНТОВ.

При установке запасных частей или компонентов, включая совершенно новые, через них в систему могут попадать загрязнители. Восстановленные и отремонтированные компоненты несут еще более высокий риск загрязнения.

Даже самые чистые детали могут содержать загрязнители, если нарушаются условия их хранения и эксплуатации. Крайне важно принимать меры по защите и обеспечению чистоты всех деталей и компонентов до их установки.

Тщательно очищайте шланги с помощью устройства высокого давления (такого как очиститель шлангов компании Cat), чтобы удалить из них мусор, возникающий при разрезании шлангов.

Защищайте шланги с помощью торцевых заглушек и крышек. Храните у себя набор торцевых заглушек и крышек самых разных размеров, чтобы защищать шланги до их установки.

Храните запасные части в оригинальной упаковке до самого момента их установки.

Детали следует хранить в ящиках или шкафах для защиты от пыли и других загрязнений.

Используйте раковину или шкаф Cat для промывки с системой фильтрации, чтобы обеспечить максимальную чистоту деталей при их установке.

3. ЧИСТОТА ПОМЕЩЕНИЙ.

Организация мастерской для сведения к минимуму возможностей загрязнения позволяет упростить общий контроль над источниками загрязнения. В чистой мастерской содержится меньше грязи, пыли и песка, которые могут попасть в компоненты или эксплуатационные жидкости машин.

Бетонная плита у ворот мастерской и щебень на подъездных дорогах между цехами снижают количество грязи, которую техника и люди заносят в мастерскую. Закрывающиеся ворота мастерской препятствуют попаданию внутрь грязи и пыли с ветром.

Прежде чем заводить технику или компоненты в мастерскую для разборки, предварительно мойте их, желательнее горячей водой под высоким давлением, чтобы удалить с них грязь и смазку.

Грязные полы и загроможденные рабочие участки способствуют загрязнению. Чистые полы с защитным покрытием и хорошо организованные рабочие участки создают атмосферу профессионализма и стимулируют сотрудников мастерской ставить контроль загрязнения своим приоритетом.

Используйте впитывающие салфетки, швабры и очистители, чтобы немедленно собирать пролитые масла.

Не используйте для сбора пролитых масел сыпучие материалы. Опилки и другие сыпучие материалы могут быть источниками пыли, которая прилипает к контейнерам, деталям, машинам и рукам.

4. ЧИСТОТА ВО ВРЕМЯ РЕМОНТНЫХ РАБОТ.

Формализованные процедуры и поддержание чистоты помещений делают контроль загрязнений частью ежедневной жизни мастерской. Небольшие меры, принимаемые на каждом этапе ремонта или технического обслуживания, в совокупности оказывают большой эффект на защиту систем машин от попадания в них загрязнителей.

Сделайте текущий контроль над загрязнением назначенной обязанностью, выделив для этого соответствующую команду во главе с руководителем. Руководитель команды должен проверять потенциально проблемные места, делегировать решение проблем, а также поощрять за успешную работу по контролю загрязнений.

Обеспечивайте защиту деталей и компонентов до и во время их установки.

Протирайте ящики, банки, бочки, патрубки и пр. перед их открыванием. Также протирайте трубы, крышки наливных горловин и отверстия машин или компонентов перед их открыванием или использованием.

Осмотрите все участки выше отверстия и над ним на наличие грязи или пыли, которая может упасть в отверстие или на рабочий участок.

ОЧИСТКА ДЕТАЛЕЙ

В любое отверстие в машине или компоненте - в открытую головку фильтра, наливную горловину, открытый торец гидроцилиндра - могут попадать загрязнители, поэтому их нужно защищать.

Все компоненты, над которыми проводятся работы, необходимо хранить под крышей и под пластиковой пленкой.

Все отверстия должны быть заглушены, а при необходимости - покрыты защитой от ржавчины.

Наилучшим средством контроля состояния и чистоты эксплуатационных жидкостей является регулярный отбор проб. Результат подсчета частиц, в частности, может быть способом раннего предупреждения о нештатном износе компонентов и скоплении загрязнителей.

На следующей странице приводится дополнительная информация об отборе проб масла, гидравлической и охлаждающей жидкостей, осуществляемый в рамках программы S•O•S компании Caterpillar®.

Регулярный отбор и анализ проб позволяет обнаружить проблемы от загрязнения эксплуатационных жидкостей, прежде чем они приведут к серьезным последствиям. Это может помочь избежать простоев и принять обоснованные решения о необходимых процедурах технического обслуживания и способах эксплуатации.

Анализ теперь проводится не только для эксплуатационных жидкостей двигателя и гидросистемы. Современные средства анализа предоставляют детальную информацию обо всех видах жидкостей, от моторного масла до масел гидросистемы и бортовой редуктора, а также об охлаждающих жидкостях.

Программа анализа Caterpillar включает четыре основных теста моторных и гидравлических масел:

Анализ скорости износа позволяет оценить количество и тип металлических частиц в масле, которые могут свидетельствовать об ускоренном износе компонентов. Также он позволяет обнаруживать силикон и другие элементы, которые свидетельствуют о попадании загрязнений в систему из грязных контейнеров, загрязненного масла или других источников. **Wear Rate Analysis**

Анализ чистоты масла обнаруживает металлические и другие частицы, образующиеся вследствие износа. Такой анализ имеет большую важность, потому что частицы фрикционного диска являются неметаллическими и не могут быть обнаружены оборудованием для анализа скорости износа.

Анализ состояния масла определяет, в какой степени масло разложилось, посредством измерения уровней сажи, окисления и сульфатизации. Этот анализ также позволяет определить, отвечают ли характеристики масла его техническим условиям.

Анализ загрязнения масла позволяет обнаружить в масле внешние загрязнители, такие как топливо, вода и гликоль. Для этого типа анализа важность представляет измерение вязкости масла. Хотя современные масла отлично сохраняют свою вязкость даже в самых тяжелых условиях эксплуатации, некоторые загрязнители все-таки могут привести к изменению вязкости масла.

Многие дилеры компании Cat предлагают дополнительные, более специализированные услуги в дополнение к комплекту базового анализа по программе S•O•S. Доступность таких услуг нужно уточнять у своего местного дилера компании Cat.

Анализ охлаждающей жидкости является недавним дополнением к плановому отбору проб. Компания Caterpillar предлагает двухуровневую программу анализа охлаждающей жидкости:

Уровень 1 : базовая проверка качества обслуживания охлаждающей жидкости позволяет узнать, как обслуживается охлаждающая жидкости и проверить наличие в ней нитритов в количестве, необходимом для защиты железных поверхностей современных дизельных двигателей. Кроме того, такая проверка позволяет определить наличие других проблем, для которых требуется проведение дополнительно анализа уровня 2.

Уровень 2 : подробный анализ системы охлаждения рекомендуется проводить не реже одного раза в год или после серьезных работ над системой охлаждения. В ходе анализа уровня 2 проводится подробная химическая оценка охлаждающей жидкости и ее общее влияние на систему охлаждения. Анализ устанавливает интенсивность коррозии, выработку присадок, наличие внешних загрязнителей из-за низкого качества воды, а также другие проблемы.

Более 50% неисправностей двигателей вызваны проблемами с системами охлаждения, поэтому анализ охлаждающей жидкости является важным дополнением к вашему профилактическому техническому обслуживанию.

ПЕРЕДОВОЙ ПРИМЕР

На каждом дилерском объекте компании Cat присутствует целый ряд факторов, которые сводят к минимуму потенциальное загрязнение, включая устройства для мойки, средства поддержания чистоты и порядка, места для хранения деталей и жидкостей, а также многое другое.

При доставке своей машины к дилеру компании Cat для обслуживания вы можете понаблюдать, как у дилера организован процесс контроля на загрязнениями, рекомендованный для всех клиентов компании Cat.

Ваш дилер компании Cat предлагает ряд материалов для организации на вашем предприятии расширенных программ контроля над загрязнениями. К таким материалам относятся информационные брошюры, учебные материалы, а также продукты, такие как крышки для масляных бочек Cat и очиститель шлангов компании Cat.

Ваш дилер компании Cat может помочь вам более эффективно использовать свои инвестиции в оборудование посредством поддержания чистоты систем, благодаря чему ваши операторы, сотрудники мастерской и вся компания смогут намного лучше контролировать загрязнения

Раздел по безопасности

Предупреждения по технике безопасности

Руководство по эксплуатации и техническому обслуживанию
M0066120

i07456894

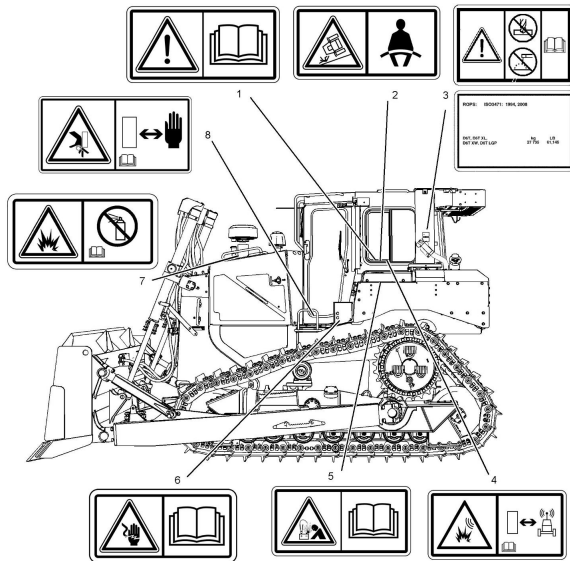


Рисунок 1

g06291872

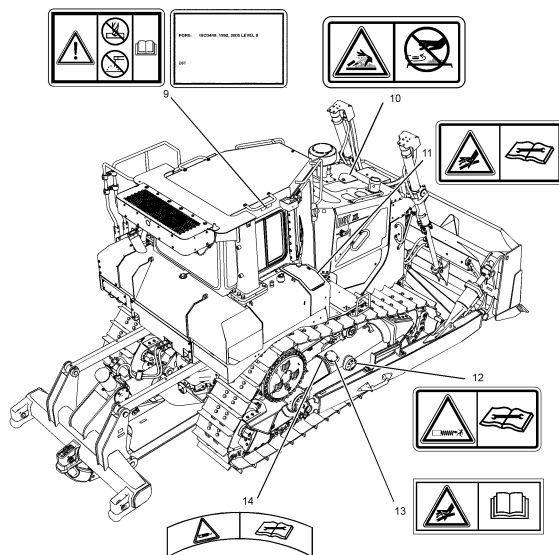


Рисунок 2

g06291880

На этой машине имеется несколько специальных предупреждающих знаков. В этом разделе рассматриваются расположение мест, представляющих опасность и характер этой опасности. Ознакомьтесь со всеми предупреждающими знаками.

Проследите, чтобы все предупреждающие таблички были разборчивыми. Очищайте или заменяйте неразборчивые предупреждающие знаки. При неразборчивом изображении знак следует заменить. При очистке предупреждающих знаков пользуйтесь тканью, водой и мылом. Не применяйте растворители, бензин или другие едкие химикаты для очистки предупреждающих знаков. Растворители, бензин и едкие химикаты могут размягчить клей, которым прикреплены предупреждающие знаки. При размягчении клея предупреждающий знак может отклеиться.

Замените поврежденные и установите недостающие предупреждающие знаки и таблички. Если предупреждающий знак прикреплен к заменяемой детали, установите его на новую деталь. Новые предупреждающие знаки можно приобрести у любого дилера компании Caterpillar .

Не включать! (1)

Предупреждающий знак (1) расположен на верхней полке левой консоли в отделении оператора.



Рисунок 3

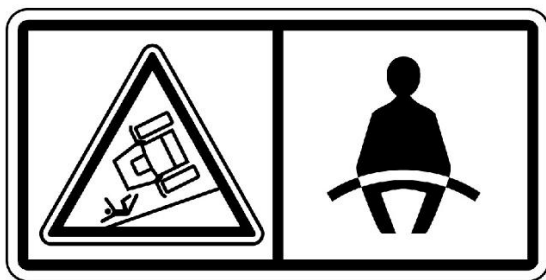
g01370904

⚠ Предупреждение

Лицам, не изучившим указания и предупреждения, содержащиеся в руководстве по эксплуатации и техническому обслуживанию, не разрешается выполнять работы на данном оборудовании. Несоблюдение этих указаний и предупреждений может стать причиной травмы или привести к гибели. Заменить руководства можно у любого дилера компании Cat . Ваша безопасность зависит от вас.

Ремень безопасности (2)

Данный предупреждающий знак (2) расположен на правой панели управления справа от органа управления отвалом бульдозера.



Выше приведен типичный пример сертификационной таблички.

Более подробные сведения см. в Руководстве по эксплуатации и техническому обслуживанию, "раздел "Ограждения" (Средства защиты оператора)".

Product Link (4)

Данный предупреждающий знак (4) расположен на панели управления слева от сиденья оператора. См. специальную инструкцию, REHS1642, "Operation of the Product Link System Replaces SEBU7351" и руководство по техническому обслуживанию, RENR5885, "Product Link 151/201".

Рисунок 4

g01370908

⚠ Предупреждение

Необходимо пристегивать ремень безопасности при эксплуатации машины для предотвращения серьезной травмы вплоть до смертельного исхода в случае аварии или опрокидывания машины. Отсутствие ремня безопасности на операторе при работе машины может привести к получению серьезной травмы вплоть до смертельного исхода.

Запрещена сварка на конструкции ROPS (3)

Предупреждающая табличка и знак (3) расположены на вертикальном кронштейне левой наружной стойки конструкции ROPS.

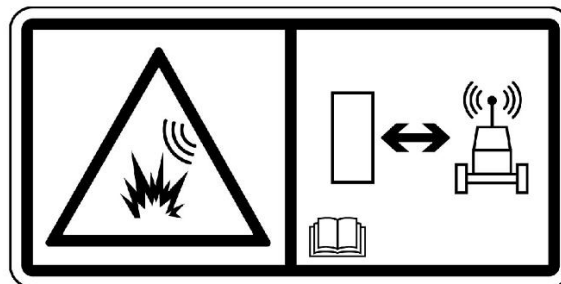


Рисунок 6

g01370917

⚠ Предупреждение

Эта машина оснащена устройством связи Caterpillar Product Link. Если используются электрические детонаторы, это устройство связи должно быть деактивировано в пределах 12 м (40 футов) от места взрыва для спутниковых систем и в пределах 3 м (10 футов) от места взрыва для систем сотовой связи или в пределах расстояния, определяемого согласно применимым законодательным требованиям. Невыполнение данного условия может создать препятствия для проведения взрывных работ и стать причиной тяжелых увечий или смерти.

В тех случаях, если тип модуля Product Link Module не может быть установлен, Caterpillar рекомендует отключать устройство на расстоянии не меньше 12 м (40 футов) от периметра взрывных работ.



Рисунок 5

g06137359

⚠ Предупреждение

Повреждение конструкции, опрокидывание, модификация, внесение изменений и ненадлежащий ремонт могут привести к снижению защитных свойств конструкции и, как следствие, к отмене этой сертификации. Запрещается выполнять на этой конструкции сварные работы или сверлить в ней отверстия. Это приведет к отмене сертификации. Чтобы выяснить, какие изменения конструкции не приведут к отмене сертификации, обращайтесь к дилеру компании Cat.

Неверное подключение кабелей для запуска от внешнего источника (5)

Данный предупреждающий знак (5) расположен в нижней части крышки отсека аккумуляторной батареи.

Эта машина была сертифицирована по стандартам, указанным на сертификационной табличке. Максимальная масса машины, которая дана с учетом массы оператора и навесного оборудования без нагрузки, не должна превышать значение, указанное на сертификационной табличке.

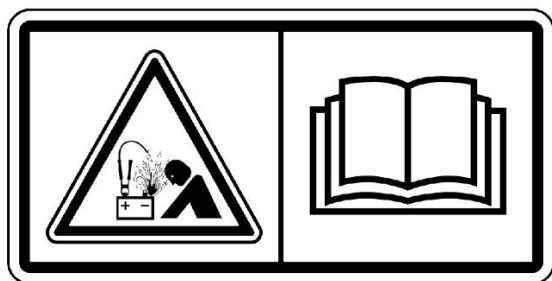


Рисунок 7

g01370909

⚠ Предупреждение

Опасность взрыва! Неправильное присоединение соединительных проводов для пуска от вспомогательного источника может привести к взрыву с нанесением серьезной травмы вплоть до летального исхода. Аккумуляторные батареи могут быть расположены в разных отсеках. Смотрите Руководство по эксплуатации и техническому обслуживанию, где изложен рекомендуемый порядок пуска от вспомогательного источника с применением соединительных проводов.

Опасность поражения электрическим током (6)

Данный предупреждающий знак (6) расположен на внутренней поверхности дверцы панели предохранителей внутри отсека аккумуляторной батареи на левой стороне машины.

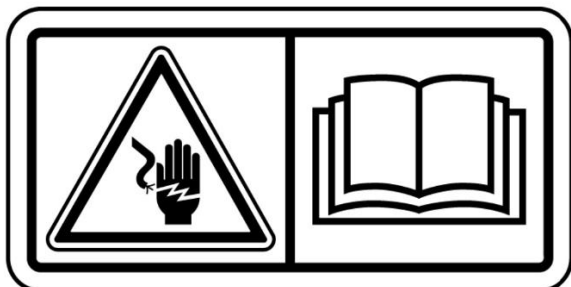


Рисунок 8

g01372247

⚠ Предупреждение

ОСТОРОЖНО! Опасность поражения электрическим током! Прочтите и усвойте указания и предупреждения в Руководстве по эксплуатации и техническому обслуживанию. Несоблюдение указаний и пренебрежение предупреждениями может стать причиной смертельно опасных травм.

Запрещается впрыскивать эфир (7)

Предупреждающая табличка (7) находится на капоте около воздушного фильтра предварительной очистки.



Рисунок 9

g01372254

⚠ Предупреждение

Опасность взрыва! Неконтролируемый впрыск эфира в систему воздухозабора может привести к взрыву или пожару и, как следствие, к несчастному случаю, в том числе и со смертельным исходом. Изучите порядок пуска, изложенный в Руководстве по эксплуатации и техническому обслуживанию, и следуйте ему.

Вращающийся вал (8)

Данный предупреждающий знак (8) расположен в верхней части защитного ограждения, закрывающего приводной вал к насосу МОМ. Данная табличка-наклейка становится доступной для обозрения после снятия напольной плиты в кабине.

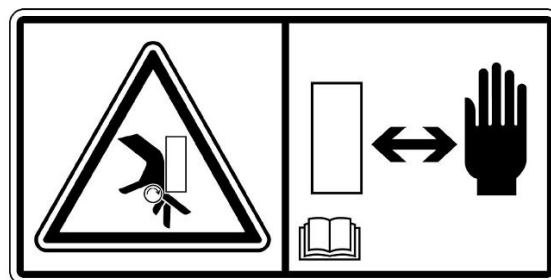


Рисунок 10

g01460654

⚠ Предупреждение

Опасность защемления под вращающимся валом. При запущенном двигателе вал под этой крышкой непрерывно вращается. Контакт с вращающимся валом может привести к травмам или гибели. Держите руки подальше от мест повышенной опасности.

Запрещается сварка на конструкции FOPS (9)

Предупреждающая табличка (9) расположена на правой стороне крыши кабины.



Рисунок 11

g06137370

⚠ Предупреждение

Повреждение конструкции, опрокидывание, модификация, внесение изменений и ненадлежащий ремонт могут привести к снижению защитных свойств конструкции и, как следствие, к отмене этой сертификации. Запрещается выполнять на этой конструкции сварные работы или сверлить в ней отверстия. Это приведет к отмене сертификации. Чтобы выяснить, какие изменения конструкции не приведут к отмене сертификации, обращайтесь к дилеру компании Cat.

Эта машина была сертифицирована по стандартам, указанным на сертификационной табличке. Максимальная масса машины, которая дана с учетом массы оператора и навесного оборудования без нагрузки, не должна превышать значение, указанное на сертификационной табличке.

Выше приведен типичный пример сертификационной таблички.

Более подробные сведения см. в Руководстве по эксплуатации и техническому обслуживанию, "раздел "Ограждения" (Средства защиты оператора)".

Горячая жидкость под давлением (10)

Предупреждающая табличка (10) расположена на нижней поверхности крышки доступа радиатора.



Рисунок 12

g01371640

⚠ Предупреждение

Система под давлением! Горячая охлаждающая жидкость может вызвать ожоги и нанести травму вплоть до смертельного исхода. Для того, чтобы снять крышку заливной горловины системы охлаждения остановите двигатель и дайте узлам и агрегатам системы охлаждения остыть. Медленно открывайте крышку системы охлаждения для того, чтобы сбросить давление. Прочтите и усвойте информацию из соответствующего раздела Руководства по эксплуатации и техническому обслуживанию перед выполнением технического обслуживания системы охлаждения.

Аккумулятор гидросистемы (11)

Предупреждающая табличка (11) расположена внутри кожуха на правой платформе.

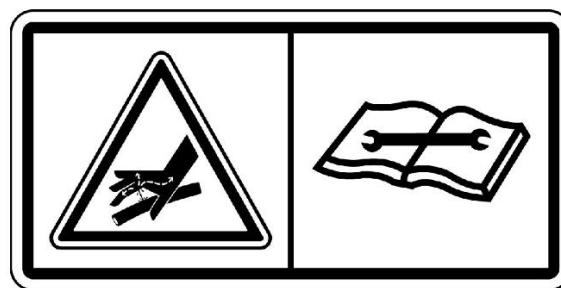


Рисунок 13

g01372252

⚠ Предупреждение

Система под давлением!

Гидроаккумуляторы содержат газ и масло под высоким давлением. НЕ отсоединяйте трубопроводы и не разбирайте компоненты гидроаккумулятора под давлением. Прежде чем обслуживать или утилизировать гидроаккумулятор или его компоненты, необходимо полностью сбросить давление предварительной зарядки гидроаккумулятора.

Несоблюдение инструкций и предупреждений может привести к получению травмы или смерти.

Для перезарядки гидроаккумуляторов используйте только сухой азот. Обратитесь к своему дилеру Cat для получения подробной информации и приобретения специального оборудования для обслуживания и зарядки гидроаккумуляторов.

Возвратная пружина высокого давления (12)

Предупреждающая табличка (12) расположена на внутренней стороне крышки ограничителя скручивания на обеих рамах опорных катков.

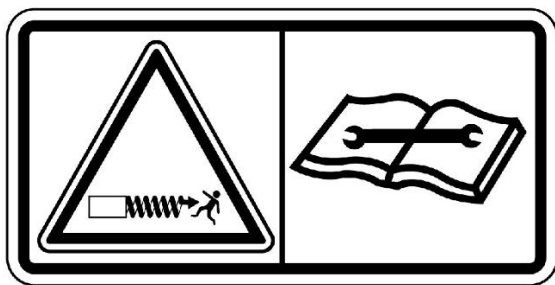


Рисунок 14

g01379131

⚠ Предупреждение

Сила сжатия натяжной пружины может стать причиной травмы или смерти. При проведении ремонта в корпусе натяжной пружины или при снятии держателя натяжной пружины уменьшите степень сжатия натяжной пружины. Обратитесь к дилеру компании Caterpillar для получения указаний по разборке.

Цилиндр высокого давления (13)

Предупреждающая табличка (13) расположена на крышке доступа рам обоих опорных катков.

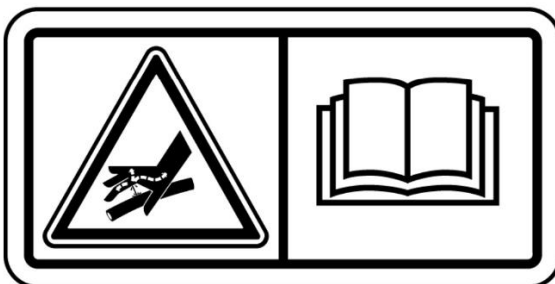


Рисунок 15

g01371642

⚠ Предупреждение

Смазка под давлением может стать причиной несчастного случая, в том числе и со смертельным исходом.

Струя смазки, выходящей под давлением из выпускного клапана, способна причинять смертельно опасные проникающие ранения.

Запрещается смотреть на выпускной клапан для контроля за выходом смазки. Для контроля за ходом ослабления гусеницы наблюдайте за самой гусеницей или за цилиндром натяжителя.

Запрещается ослаблять выпускной клапан более чем на один оборот.

Если натяжение гусеницы не ослабляется, закройте выпускной клапан и обратитесь к дилеру компании Caterpillar.

Сжатая возвратная пружина (14)

Предупреждающая табличка (14) расположена внутри обеих рам опорных катков. Кроме того, данный знак расположен на передней раме рамы заднего опорного катка.

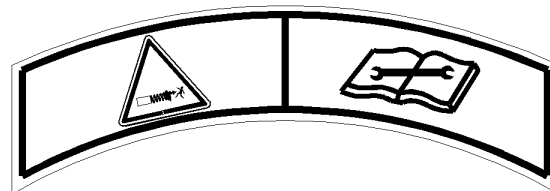


Рисунок 16

g01065909

⚠ Предупреждение

Применение неправильных приемов разборки отсека пружины натяжителя гусеницы может привести к травмированию или гибели персонала.

Внезапное выпрямление пружины натяжителя, находящейся в сжатом состоянии, происходит с большой силой и может привести к травмам и гибели персонала.

Уделяйте особое внимание соблюдению правильного порядка разборки при наличии трещин в сварных швах или основном металле передней рамы опорных катков (или в случае, если цилиндрическая секция отсоединилась от передней рамы), в то время, когда пружина натяжителя еще удерживается в сжатом состоянии.

Обратитесь к Специальной инструкции, SMHS8273, за описанием обязательного к соблюдению порядка разборки, снижающего вероятность травм во время проведения технического обслуживания элементов рамы опорных катков.

Дополнительные предупреждения

Руководство по эксплуатации и техническому обслуживанию
M0066120

i07456898

На данной машине имеется несколько специальных предупреждающих знаков. В этом разделе рассматриваются расположение мест, представляющих опасность и характер этой опасности. Ознакомьтесь со всеми знаками.

Проследите, чтобы все таблички были разборчивыми. Очищайте или заменяйте неразборчивые предупреждающие знаки. При неразборчивом изображении иллюстрации следует заменить. Для очистки предупреждающих знаков пользуйтесь тканью, смоченной мыльной водой. Не используйте растворители, бензин или другие едкие химикаты для очистки предупреждающих знаков. Растворители, бензин и едкие химикаты размягчают клей, которым прикреплена табличка техники безопасности. При размягчении клея предупреждающий знак может отклеиться.

Замените поврежденные и установите недостающие предупреждающие знаки. Если предупреждающий знак закреплен на заменяемой части двигателя, установите его на новую часть. Новые предупреждающие знаки можно приобрести у любого дилера Cat .

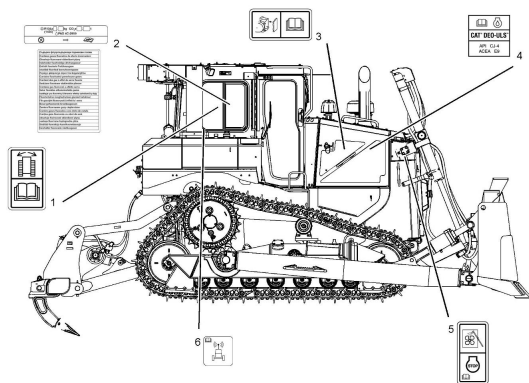


Рисунок 1

g06292273

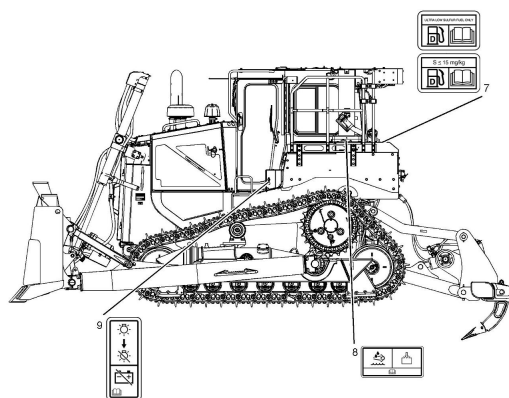


Рисунок 2

g06292277

Рукоять рулевого управления (1)

Данный предупреждающий знак расположен на левой панели управления на органе дифференциального управления поворотом.

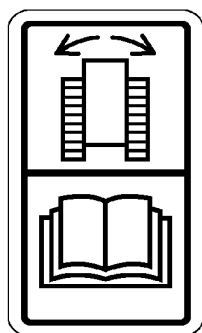


Рисунок 3

g01024657

Уведомление

При работающем двигателе машина выполняет повороты в том случае, если перемещается рычаг поворота, а коробка передач находится в **НЕЙТРАЛЬНОМ** или в одном из рабочих положений. Для предотвращения самопроизвольного движения машины блокируйте рычаг поворота путем включения стояночного тормоза.

Кондиционер (2)

Данный предупреждающий знак расположен в кабине на передней вертикальной части левой консоли.

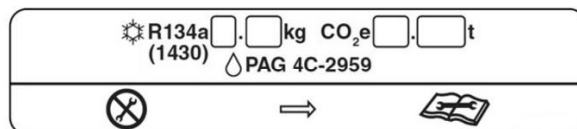


Рисунок 4

g06181586

Съдържа флуорсъдържащи парникови газове
Contiene gases fluorados de efecto invernadero
Obsahuje fluorované skleníkové plyny
Inneholder fluorholdige drivhusgasser
Enthält fluorierte Treibhausgase
sisaldab fluoritud kasvuhooonegaase
Περιέχει φθοριούχα αέρια του θερμοκηπίου
Contains fluorinated greenhouse gases
Contient des gaz à effet de serre fluorés
Sadržava fluorirane stakleničke plinove
Contiene gas fluorurati a effetto serra
Satur fluorētās siltumnīcefekta gāzes
sudėtyje yra fluorintų šiltnamio efektą sukeliančių dujų
Fluortartalmú üvegházhatású gázokat tartalmaz
Fih gassijiet flworurati b'effett ta' serra
Bevat gefluoreerde broeikasgassen
Zawiera fluorowane gazy cieplarniane
Contém gases fluorados com efeito de estufa
Conține gaze fluorurate cu efect de seră
obsahuje fluórované skleníkové plyny
vsebuje fluorirane toplogredne pline
Sisältää fluorattuja kasvihuonekaasuja
Innehåller fluorerade växthusgaser

Рисунок 5

g06181590

Не выполняйте обслуживание системы кондиционирования воздуха с нарушением процедур обслуживания и ремонта, описанных в руководстве по техническому обслуживанию.

Система кондиционирования воздуха данной машины содержит хладагент R134a . Это фторсодержащий газ, вызывающий парниковый эффект (потенциал глобального потепления = 1430). В системе содержится 1.1 kg (2.4 lb) хладагента, что эквивалентно 1,573 метрической тонны CO₂ . Для смазывания этой системы применяется полиалкалингликолевое масло (PAG).

Воздухоочиститель (3)

Эта табличка расположена на крышке воздухоочистителя.

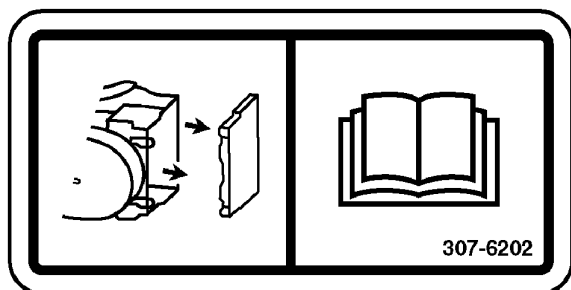


Рисунок 6

g01785473

Во избежание повреждения двигателя используйте для замены только фильтрующие элементы с радиальным уплотнением компании Caterpillar. Для получения сведений о правильном порядке замены см. следующие разделы:

- Руководство по эксплуатации и техническому обслуживанию, "Первичный фильтрующий элемент воздушного фильтра двигателя - очистка и замена"
- Руководство по эксплуатации и техническому обслуживанию, "Вторичный фильтрующий элемент воздушного фильтра двигателя - замена"

Требуемое моторное масло (4)

Эта табличка размещена на заливном патрубке моторного масла.

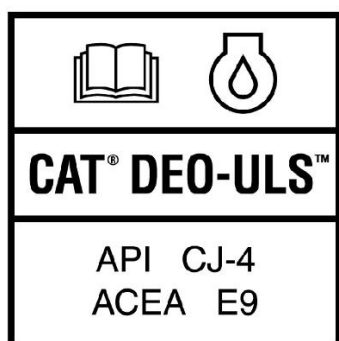


Рисунок 7

g02176761

См. раздел Руководства по эксплуатации и техническому обслуживанию, "Вязкость смазочных материалов".

Комплектация для уборки древесной щепы или мусора (при наличии) (5)

Дополнительный предупреждающий знак (5) (при наличии) размещается на решетке радиатора рядом с крышкой отверстия для очистки.

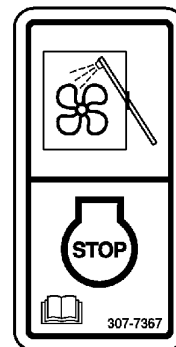


Рисунок 8

g01352487

Прежде чем выполнять любые работы по техническому обслуживанию, необходимо остановить двигатель. Используйте тонкий стержень для очистки вентилятора и перегородки в сборе от мусора.

Product Link (6)

Данная табличка расположена под левым окном внутри кабины.

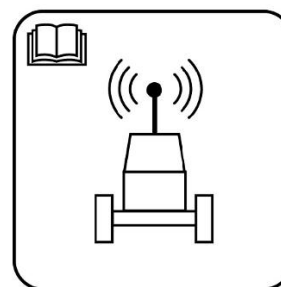


Рисунок 9

g01418953

Система связи Product Link является устройством спутниковой связи, служащим для передачи сведений о машине в компанию Caterpillar, а также дилерам и заказчикам компании Caterpillar. Все зарегистрированные события и диагностические коды, доступные для передачи с помощью программы Caterpillar Electronic Technician (ET) по каналу передачи данных CAT Data Link, можно передавать по спутниковой связи. Кроме того, система Product Link может получать информацию со спутника. Такая информация используется для совершенствования продукции Caterpillar и услуг компании Caterpillar.

Система Product Link доступна также в сотовом формате.

Более подробные сведения см. в разделе Руководства по эксплуатации и техническому обслуживанию, "Product Link".

Справочные: Все рекомендации в отношении технического обслуживания содержатся в руководстве по эксплуатации и техническому обслуживанию, "Регламент технического обслуживания".

Требования к дизельному топливу (7)

Рядом с крышкой заливной горловины топлива размещена одна из следующих табличек.

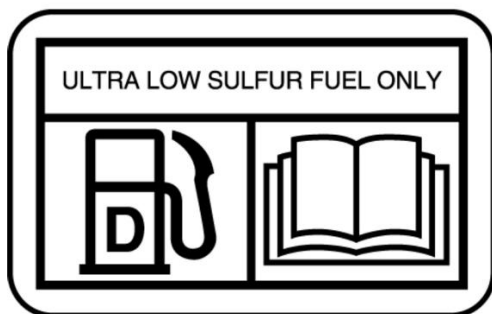


Рисунок 10

g02157153

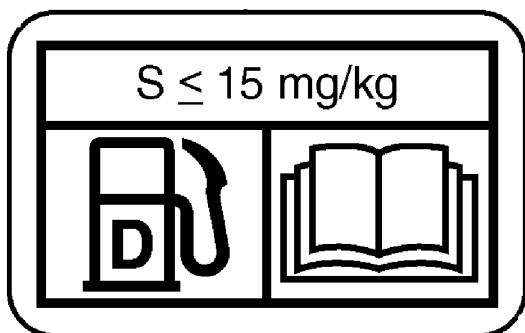


Рисунок 11

g02052934

Используйте только дизельное топливо со сверхнизким содержанием серы.

Согласно определению Агентства по охране окружающей среды США (Environmental Protection Agency, EPA), дизельное топливо со сверхнизким содержанием серы (Ultra-Low Sulfur Diesel, ULSD - S15) - это американское дизельное топливо с содержанием серы не выше 15 частей на миллион (промилле, мг/кг), или 0,0015 процента по весу. Двигатели, сертифицированные по стандартам Tier 4 (Stage IV в Европе) и оснащенные системой очистки выхлопных газов, рассчитаны на работу только на топливе ULSD. Использование в таких двигателях дизельного топлива с низким содержанием серы или топлива с содержанием серы более 15 частей на миллион (мг/кг) может привести к снижению их производительности и сокращению срока службы, а также к повреждению систем контроля выбросов и/или уменьшению интервала их технического обслуживания. Неисправности, возникшие в результате использования неподходящего вида топлива, не являются заводскими дефектами компании Cat. Поэтому гарантия компании Cat на стоимость такого ремонта не распространяется.

Примечание: в Европе дизельное топливо, которое обозначается как соответствующее "европейскому стандарту EN590:2004" с требованиями 10 частей на миллион серы в топливе (максимум 0,0010% (10 частей на миллион (мг/кг)), обычно обозначается как "не содержащее серы". Эти типы топлива обычно соответствуют требованиям Cat для топлива ULSD.

См. раздел Руководство по эксплуатации и техническому обслуживанию, "Вязкость смазочных материалов".

Заливка жидкости DEF (8)

Эта табличка расположена с левой стороны машины возле бака для жидкости DEF.

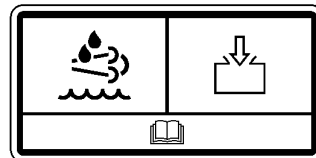


Рисунок 12

g03146379

Индикатор ожидания отключения (9)

Не отключайте выключатель "массы" аккумуляторной батареи, пока не погаснет сигнальная лампа. Если выключатель аккумуляторной батареи выключен при горящем индикаторе, продувка системы DEF не будет выполнена. Жидкость DEF может замерзнуть и привести к повреждению насоса и трубопроводов.

Уведомление

Не выключайте выключатель "массы" аккумуляторной батареи до тех пор, пока не погаснет сигнальная лампа. При выключении выключателя "массы" аккумуляторной батареи до отключения сигнальной лампы не происходит продувки системы DEF. Если система DEF не продута, жидкость DEF может замерзнуть и повредить насос и трубопроводы.

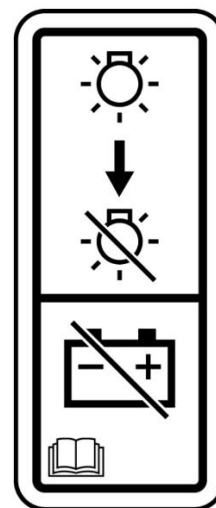


Рисунок 13

g03408964

Общие правила техники безопасности

Руководство по эксплуатации и техническому обслуживанию
SEBU9168

i07055180

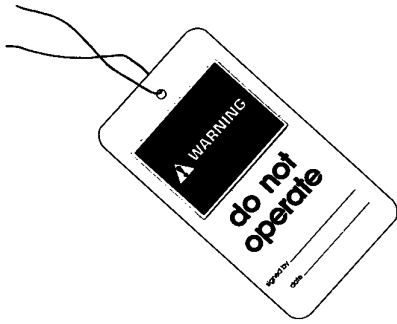


Рисунок 1
Типичный пример

g00104545

Прикрепите к пусковому переключателю двигателя или к органам управления машиной предупреждающую табличку "НЕ ВКЛЮЧАТЬ" или предупредительную табличку аналогичного содержания. Предупреждающую табличку необходимо установить до начала обслуживания или ремонта оборудования. Предупреждающую табличку SRHS7332 можно приобрести у дилера Cat .

Предупреждение

Невнимательное управление машиной может повлечь за собой потерю контроля над ней. Будьте крайне осторожны при использовании какого-либо орудия на работающей машине. Невнимательное управление машиной может повлечь за собой травму или смерть.

Знайте ширину используемого оборудования для соблюдения необходимых просветов при работе на участке с ограждениями и прочими препятствиями.

Знайте расположение высоковольтных линий электропередач и подземных силовых кабелей. Контакт машины с ними может привести к поражению электротоком с тяжелыми последствиями вплоть до смертельного исхода.

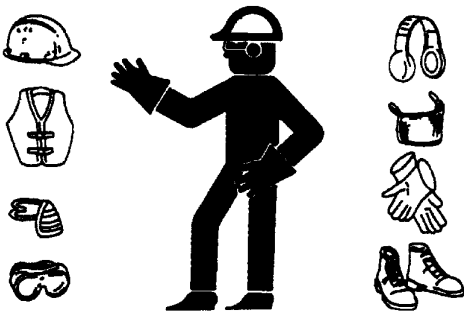


Рисунок 2

g00702020

В зависимости от условий работы используйте каску, защитные очки или другие необходимые средства личной безопасности.

Не носите свободную одежду или украшения, которые могут зацепиться за органы управления и другие части оборудования.

Все защитные ограждения и крышки должны быть надежно закреплены на своих местах на рабочем оборудовании.

Не допускайте скопления посторонних материалов на оборудовании. Удаляйте мусор, масло, рабочие инструменты и другие предметы с платформы, проходов и ступеней.

Закрепляйте все свободно лежащие предметы, например коробки с едой, инструменты и прочие предметы, не являющиеся частью рабочего оборудования.

Изучите ручные сигналы, подаваемые на рабочей площадке, и знайте лиц, уполномоченных подавать такие сигналы. Выполняйте команды, подаваемые только одним человеком.

Запрещается курение при обслуживании системы кондиционирования. Запрещается курение, если в зоне может присутствовать газообразный хладагент. Вдыхание паров, образующихся при контакте газообразного хладагента с пламенем, может привести к травме или смертельно опасному отравлению. Вдыхание газа от хладагента кондиционера через зажженную сигарету может привести к травме или смерти.

Категорически запрещается помещать технические жидкости в стеклянные емкости. Сливать масло необходимо в подходящую емкость.

При удалении жидкостей в отходы соблюдайте все требования действующих нормативных актов.

При работе с мощными растворами соблюдайте осторожность. Сообщайте о необходимости любых ремонтных работ.

Не допускайте к рабочему оборудованию посторонних лиц.

Все виды технического обслуживания выполняйте, установив рабочее оборудование в положение для технического обслуживания, если в Руководстве не указано иное. Порядок установки оборудования в положение для технического обслуживания приведен в Руководстве по эксплуатации и техническому обслуживанию .

Во время техобслуживания выше уровня земли используйте лестницы или подъемники. Используйте имеющиеся на машине точки крепления и одобренные страховочные ремни и тросы.

Сжатый воздух и вода под давлением

Воздух и вода, находящиеся под давлением, могут стать причиной выброса твердых частиц и (или) горячей воды. Выброс твердых частиц и (или) горячей воды может привести к травмам.

При использовании сжатого воздуха и/или воды под давлением для очистки оборудования используйте защитную одежду, защитную обувь и приспособления для защиты глаз. К средствам защиты глаз относятся защитные очки или защитная маска.

Для очистки разрешается применять сжатый воздух под давлением не выше 205 kPa (30 psi) , при этом со шланга должен быть снят наконечник и должен использоваться отражатель и средства личной защиты. Максимальное давление воды для очистки не должно превышать 275 kPa (40 psi) .

Не направляйте струю воды на электрические разъемы, соединения и компоненты. При использовании воздуха для очистки дайте машине остыть, чтобы уменьшить вероятность возгорания твердых частиц, попадающих на горячие поверхности.

Остаточное давление

В гидросистеме может сохраняться остаточное давление. Сброс остаточного давления может привести к внезапному движению машины или навесного оборудования. Соблюдайте осторожность при отсоединении гидравлических магистралей или штуцеров. Выход масла под высоким давлением может вызвать резкое перемещение шланга. При освобождении высокого давления возможен выброс масла. Проникающее ранение жидкостью под высоким давлением может привести к тяжелой, возможно смертельной, травме.

Поражение струей жидкости под давлением

В гидросистеме длительное время после останова машины может сохраняться остаточное давление. Несоблюдение порядка сброса давления может вызвать выброс гидравлической жидкости, срыв трубных заглушек и прочих подобных предметов с высокой скоростью.

Во избежание травм запрещается снимать какие-либо детали или узлы гидросистемы до полного сброса давления в системе. Во избежание травм запрещается разбирать какие-либо детали или узлы гидросистемы до полного сброса давления. Порядок сброса давления приводится в соответствующих разделах Руководства по техническому обслуживанию.

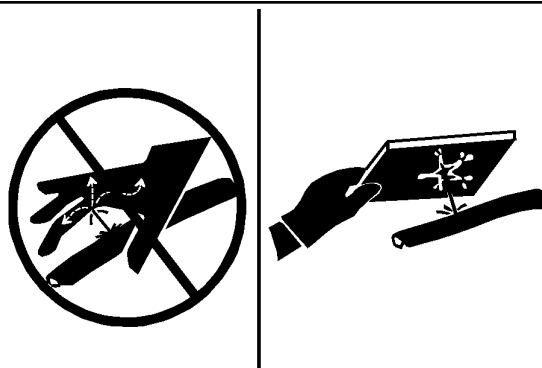


Рисунок 3

g00687600

Всегда используйте дощечку или картонку для проверки узлов машины на предмет утечек. Жидкость, вытекающая под давлением, может проникнуть в ткани тела. Проникающее ранение жидкостью под высоким давлением может привести к тяжелой, возможно смертельной, травме. Струя жидкости, вытекающая через микротверстие, может причинить тяжелую травму. При попадании жидкости под кожу немедленно обратитесь за медицинской помощью. Необходимо обратиться к врачу, знакомому с такими видами травм.

Предотвращение пролива жидкостей

При осмотре, техническом обслуживании, проверке, регулировке и ремонте машины необходимо соблюдать осторожность, не допуская пролива жидкостей. Перед открыванием отсека или разборкой узла, которые содержат жидкость, будьте готовы собрать жидкость в подходящую емкость.

Для получения информации по указанным ниже вопросам см. специальную публикацию, NENG2500, "Cat dealer Service Tool Catalog" :

- Емкости и оборудование для сбора эксплуатационных жидкостей.
- Емкости и оборудование для хранения рабочих жидкостей.

При удалении жидкостей в отходы соблюдайте все требования действующих нормативных актов.

Вдыхание

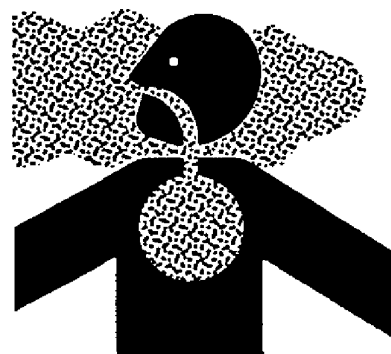


Рисунок 4

g02159053

Выхлопные газы

Соблюдайте осторожность. Выхлопные газы могут быть опасными для здоровья. Запуск двигателя машины в закрытом помещении допускается только при наличии вентиляции.

Сведения об асбесте

Оборудование и запасные части Cat , поставляемые с заводов компании Caterpillar , не содержат асбеста. Компания Caterpillar рекомендует использование только фирменных запчастей торговой марки Cat . При использовании запасных частей, содержащих асбест, и обращении с частицами асбеста необходимо придерживаться следующих общих правил.

Соблюдайте осторожность. Избегайте попадания в дыхательные пути пыли, которая может образоваться при работе с деталями, содержащими асболокно. Вдыхание пыли может представлять опасность для вашего здоровья. Асбест в виде асболокна может входить в состав таких деталей, как тормозные колодки, тормозные ленты, облицовка, диски муфты сцепления и некоторые прокладки. Асбест в таких деталях находится в связанном виде, например, в структуре смолы, или заключен в оболочку каким-либо иным способом. В обычных условиях работа с такими деталями не представляет опасности, если только в результате работы не разлетается пыль, содержащая асбест.

Если в рабочей зоне появилась пыль, которая может содержать асбест, придерживайтесь следующих правил:

- Никогда не используйте для очистки сжатый воздух.
- Не обрабатывайте асбестосодержащие материалы щеткой.
- Не выполняйте шлифование асбестосодержащих материалов.
- Используйте влажный метод уборки при работе с материалами, содержащими асбест.
- Можно использовать также для этих целей пылесос с высокоэффективным фильтром тонкой очистки (HEPA).
- При выполнении постоянных операций по механической обработке обеспечьте вытяжную вентиляцию.
- При отсутствии других способов исключения образования пыли, пользуйтесь соответствующим респиратором.
- Соблюдайте все правила и рекомендации по организации рабочего места. В Соединенных Штатах Америки руководствуйтесь требованиями Управления по технике безопасности и санитарии (OSHA) . Указанные требования OSHA изложены в документе "29 CFR 1910,1001" . В Японии руководствуйтесь требованиями "Предписание по предотвращению ухудшений здоровья, связанных с асбестом" в дополнении к Закону о безопасности и здравоохранении на производстве .
- Соблюдайте нормы и правила охраны окружающей среды при удалении асбестосодержащих материалов в отходы.
- Не находитесь в местах, где в воздухе присутствует асбестовая пыль.

Правильная утилизация отходов

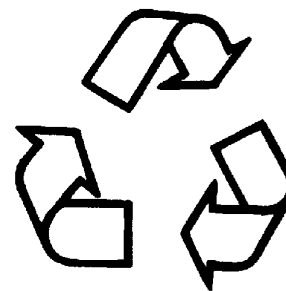


Рисунок 5

g00706404

Удаление отходов с нарушением действующих норм и правил может представлять опасность для окружающей среды. При утилизации жидкостей, способных представлять опасность, соблюдайте все требования действующих нормативных актов.

При сливе эксплуатационных жидкостей используйте только емкости, исключающие утечку жидкостей. Не сливайте отходы на землю, в канализацию или водоемы.

Предотвращение ушибов и порезов

Руководство по эксплуатации и техническому обслуживанию
SEBU9168

i03158382

При выполнении работ под машиной или навесным оборудованием надежно заблокируйте их. Не полагайтесь только на гидроцилиндры - они не всегда могут гарантировать неподвижность оборудования. Навесное оборудование может упасть при смещении какого-либо органа управления или при повреждении гидравлической линии.

Не проводите работ под кабиной, если она не закреплена надлежащим образом.

Не разрешается выполнять регулировки на движущейся машине или при работающем двигателе, если в инструкциях не указано иного.

Не разрешается для пуска двигателя замыкать клеммы электромагнита стартера. Это может привести к внезапному передвижению машины.

Если на машине имеются рычажные механизмы, приводящие в действие рабочее оборудование, следует иметь в виду, что размеры свободного пространства в зоне рычажного механизма при движении оборудования или машины изменяются. Не располагайтесь в зонах, в которых при движении машины или рабочего оборудования возможно внезапное изменение размеров свободного пространства.

Не располагайтесь в зоне вращающихся или движущихся частей машины.

Если для выполнения работ по техническому обслуживанию необходимо снять какие-либо ограждения, по окончании работ установите их на место.

Не располагайте какие-либо предметы в зоне вращения крыльчатки вентилятора. Лопасти вентилятора могут разрезать или с силой отбросить любой предмет или инструмент, попавший в них.

Не используйте перекрученные или расплетенные проволочные тросы. При работах с проволочными тросами пользуйтесь защитными перчатками.

При сильном ударе по стопорному штифту штифт может вылететь. Вылетевший стопорный штифт может нанести травму находящимся поблизости людям. При выбивании стопорных штифтов убедитесь, что в рабочей зоне нет людей. Во избежание травмы глаз при нанесении ударов по стопорным штифтам пользуйтесь защитными очками.

При ударах по различным предметам от них могут отлетать осколки. Перед нанесением удара по предмету убедитесь, что отлетающие осколки не причинят травму.

Предупреждение ожогов

Руководство по эксплуатации и техническому обслуживанию
SEBU8081 i04904264

Не прикасайтесь к деталям работающего двигателя. Перед выполнением любых операций по техническому обслуживанию дайте машине остыть. Перед отсоединением каких-либо линий, фитингов и аналогичных элементов сравните давление в пневмосистеме, масляной, смазочной и топливной системах, а также в системе охлаждения.

Охладитель системы рециркуляции выхлопных газов

Охладитель системы рециркуляции выхлопных газов (NRS) может содержать небольшое количество серной кислоты. Использование топлива с содержанием серы более 15 частей на миллион приводит к увеличению образования серной кислоты. При обслуживании двигателя серная кислота из охладителя системы рециркуляции выхлопных газов может пролиться. Серная кислота при контакте прожигает одежду и вызывает ожег глаз и кожи. Всегда используйте защитные очки, резиновые перчатки и защитную одежду, если возможен контакт с жидкостями, которые могут пролиться из охладителя системы рециркуляции выхлопных газов. При попадании жидкости в глаза немедленно промойте их водой и обратитесь за медицинской помощью.

Информация по охлаждающей жидкости

При рабочей температуре двигателя охлаждающая жидкость нагрета до высокой температуры. Кроме того, охлаждающая жидкость находится под давлением. Радиатор и все трубопроводы, ведущие к обогревателям или двигателю, содержат горячую охлаждающую жидкость.

Любой контакт с горячей охлаждающей жидкостью или паром может вызвать серьезные ожоги. Прежде чем приступать к сливу охлаждающей жидкости, дождитесь, пока компоненты системы охлаждения достаточно остынут.

Проверяйте уровень охлаждающей жидкости только после останова двигателя.

Перед снятием крышки наливной горловины убедитесь в том, что она остыла. Крышка наливной горловины должна остыть до такой степени, когда ее можно снять голой рукой. Снимая крышку наливной горловины, отворачивайте ее медленно, чтобы сбросить давление в системе охлаждения.

Кондиционирующая присадка к охлаждающей жидкости содержит щелочь. Контакт со щелочью может стать причиной химического ожога. Избегайте попадания щелочи на кожу, в глаза и рот.

Масла

Горячие масла и нагретые детали могут стать причиной ожогов. Избегайте попадания на кожу горячего масла. Избегайте контакта кожи с горячими элементами системы.

Снимайте крышку наливной горловины гидробака только после останова двигателя. Крышка наливной горловины должна остыть до такой степени, когда ее можно снять голой рукой. Съем крышки наливной горловины гидробака производите в соответствии с указаниями, изложенными в настоящем Руководстве.

Аккумуляторные батареи

В аккумуляторных батареях содержится электролит. Электролит является кислотой, контакт с которой может стать причиной химического ожога. Не допускайте попадания электролита в глаза и на кожу.

При проверке уровня электролита в аккумуляторной батарее не разрешается курить. Аккумуляторные батареи выделяют горючие легковоспламеняющиеся пары.

При работе с аккумуляторными батареями обязательно пользуйтесь защитными очками. После работы с аккумуляторными батареями вымойте руки. Для работы с аккумуляторными батареями рекомендуется надевать перчатки.

Предотвращение пожаров и взрывов

Руководство по эксплуатации и техническому обслуживанию
SEBU9316 i06225559



Рисунок 1

g00704000

Регенерация

При регенерации температура выхлопного газа возрастает. Следуйте правилам пожарной безопасности и при необходимости отключайте функцию регенерации (при наличии).

Общая информация

Все виды топлива, большая часть смазочных материалов, а также некоторые охлаждающие жидкости огнеопасны.

Для снижения риска возникновения пожара или взрыва компания Cat рекомендует выполнять следующие действия.

Всегда выполняйте осмотр машины; это поможет выявить возможные источники возникновения пожара. Запрещается эксплуатация машины при наличии пожарной опасности. По вопросам технического обслуживания обращайтесь к дилеру компании Caterpillar .

Ознакомьтесь с правилами использования основного и запасного выходов машины. См. раздел Руководства по эксплуатации и техническому обслуживанию, "Запасный выход" .

Запрещается эксплуатация машины при наличии утечек жидкостей. Перед дальнейшей эксплуатацией машины необходимо устранить утечки и очистить следы жидкостей. Утечка или пролив жидкостей на горячие поверхности или на элементы электрической системы может привести к пожару. Пожар может повлечь за собой несчастный случай, в том числе и со смертельным исходом.

Удалите воспламеняющиеся материалы, такие как листья, ветки, бумага, мусор и т. д. Эти предметы могут скапливаться в моторном отсеке или вокруг других горячих поверхностей и деталей машины.

Следите за тем, чтобы двери доступа к основным узлам машины были закрыты и исправны, в целях обеспечения возможности использования противопожарного оборудования при возникновении возгорания.

Убирайте все скапливающиеся огнеопасные материалы, такие как топливо, масло и мусор, с машины.

Запрещается эксплуатировать машину вблизи открытого пламени.

Работайте с установленными экранами. Экраны выхлопной системы (при наличии), предотвращают попадание струй топлива или масла на горячие элементы выхлопной системы в случае повреждения трубопровода, шланга или уплотнения. Защитные экраны системы выпуска должны быть установлены надлежащим образом.

Не проводите сварочные работы и газовую резку над баками и трубопроводами, содержащими воспламеняющиеся жидкости и материалы. Очищайте и продувайте трубопроводы и баки. Перед выполнением сварочных работ или газопламенной резки промойте и очистите трубопроводы и баки негорючим растворителем. Убедитесь, что компоненты заземлены надлежащим образом, в целях предотвращения нежелательных разрядов.

Пыль, образующаяся при ремонте неметаллических капотов и крыльев, может быть огне- и взрывоопасной. Ремонт таких компонентов машины производите в хорошо проветриваемых местах вдали от открытого огня и мест образования искр. Используйте подходящие средства индивидуальной защиты (СИЗ).

Проверьте все трубопроводы и шланги на наличие признаков износа или повреждений. Замените поврежденные трубопроводы и шланги. Трубопроводы и шланги должны иметь надежную опору и быть закреплены хомутами. Затяните все соединения с рекомендуемым моментом затяжки. Повреждение защитных крышек и изоляции может стать причиной возгорания.

Храните топливо и смазочные материалы в маркированных емкостях в недоступных для посторонних лиц местах. Храните промасленную ветошь и все огнеопасные материалы в защитных контейнерах. Запрещается курить в местах хранения огнеопасных материалов.



Рисунок 2

g03839130

При заправке машины топливом соблюдайте осторожность. Запрещается курить при выполнении работ по заправке машины топливом. Не разрешается заправлять машину топливом вблизи открытого огня и мест образования искр. Во время заправки топливом запрещается использовать мобильные телефоны и другие электронные устройства. Перед началом заправки топливом заглушите двигатель. Заправку топливом производите вне помещений. Тщательно очистите все пролитое топливо.

При заправке топливом примите меры для защиты от статического разряда. Дизельное топливо со сверхнизким содержанием серы (ULSD) имеет повышенный риск воспламенения от статического разряда по сравнению с топливом с более высоким содержанием серы. Пожар или взрыв могут привести к серьезным травмам или гибели. Обратитесь к вашему поставщику топлива и топливной системы, чтобы убедиться в том, что система подачи топлива соответствует требованиям стандартов в отношении надлежащего заземления и соединения компонентов.

Не храните легковоспламеняющиеся жидкости в кабине оператора.

Аккумуляторная батарея и кабели аккумуляторной батареи



Рисунок 3

g03839133

Компания Cat рекомендует соблюдать следующие условия для снижения опасности возгорания и взрыва, связанной с аккумуляторной батареей.

Не эксплуатируйте машину, если кабели аккумуляторной батареи и связанные с ней детали изношены или повреждены. По вопросам технического обслуживания обращайтесь к дилеру компании Caterpillar .

Соблюдайте инструкции по безопасности при запуске двигателя с помощью кабеля для запуска от внешнего источника. Неправильное подключение пусковых соединительных кабелей может привести к взрыву и нанести травмы персоналу. Точные инструкции см. в Руководстве по эксплуатации и техническому обслуживанию, "Пуск двигателя с применением пусковых соединительных кабелей" .

Не заряжайте замерзшую аккумуляторную батарею. Это может привести к взрыву.

Газы, выходящие из аккумуляторной батареи, могут взорваться. Не допускайте контакта открытого пламени или искр с верхней частью аккумуляторной батареи. Запрещается курить в местах зарядки аккумуляторных батарей. Запрещается использовать мобильные телефоны и другие электронные устройства в месте зарядки аккумуляторных батарей.

Не проверяйте заряд аккумуляторной батареи, замыкая контакты металлическим предметом. Для проверки заряда батареи используйте вольтметр.

Ежедневно осматривайте кабели аккумуляторной батареи там, где они видны. Проверяйте кабели, зажимы, накладки и другой крепеж на наличие повреждений. Замените все поврежденные детали. Проверяйте на предмет наличия признаков следующих повреждений, которые возникают со временем вследствие использования и внешних факторов:

- "Размочаливание"
- истирания;
- Наличие трещин
- Выцветание
- Порезы изоляции кабелей
- Замасливание
- Коррозия клемм, повреждение клемм и их расшатанность

Замените поврежденные кабели (и) и связанные с ними детали. Удаляйте все загрязнения, которые могут вызвать неисправность изоляции или износ и повреждение связанного компонента. Убедитесь, что все компоненты установлены надлежащим образом.

Оголенный провод из кабеля аккумуляторной батареи может вызвать короткое замыкание на "массу", если он коснется заземленной поверхности. При коротком замыкании кабеля аккумуляторной батареи происходит нагрев от тока аккумуляторной батареи, и возникает угроза возгорания.

Оголенный провод из кабеля заземления между аккумуляторной батареей и выключателем "массы" может вызвать обход выключателя "массы", если оголенный провод коснется заземленной поверхности. Это может снизить безопасность при обслуживании машины. Ремонтуйте или заменяйте компоненты перед обслуживанием машины.

⚠ Предупреждение

Пожар на машине может повлечь за собой несчастный случай, в том числе и со смертельным исходом. Оголенные кабели аккумуляторной батареи, соприкасающиеся с заземленным соединением, могут стать причиной пожара. Замените кабели и соответствующие детали, если на них имеются признаки износа или повреждения. Свяжитесь со своим дилером Cat .

Проводка

Ежедневно проверяйте электрические провода. Если обнаружен какой-либо из приведенных ниже признаков, замените детали перед эксплуатацией машины.

- "Размочаливание"
- Признаки истирания или износа

- Наличие трещин
- Выцветание
- Порезы изоляции
- Другие повреждения

Убедитесь, что все зажимы, защитные устройства, ограждения и хомуты установлены надлежащим образом. Это поможет предотвратить вибрацию, трение одной детали о другую и перегревание во время работы двигателя.

Необходимо избегать крепления электропроводки к шлангам и трубкам, содержащим легковоспламеняющиеся или горючие жидкости.

По вопросам проведения ремонта и приобретения запасных частей обращайтесь к дилерам Cat .

Очищайте проводку и электрические соединения от мусора.

Трубопроводы, патрубки и шланги

Запрещается изгибать трубопроводы, находящиеся под высоким давлением. Запрещается стучать по трубопроводам высокого давления. Не разрешается устанавливать деформированные трубопроводы или шланги. Используйте соответствующие фиксирующие гаечные ключи для затяжки всех соединений рекомендуемым моментом.

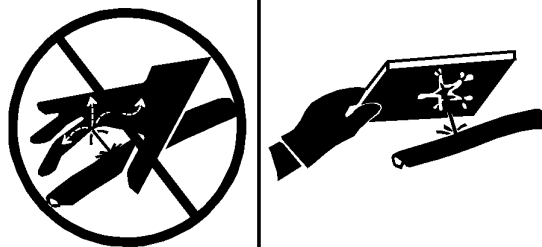


Рисунок 4

g00687600

При проверке трубопроводов, патрубков и шлангов соблюдайте осторожность. Используйте средства индивидуальной защиты (СИЗ) при проверке на утечки. Всегда используйте дощечку или картонку для проверки узлов машины на предмет утечек. Жидкость, вытекающая под давлением, может проникнуть в ткани тела. Проникающее ранение жидкостью под высоким давлением может привести к тяжелой, возможно смертельной, травме. Струя жидкости, вытекающая через микротверстие, может причинить тяжелую травму. При попадании жидкости под кожу немедленно обратитесь за медицинской помощью. Необходимо обратиться к врачу, знакомому с такими видами травм.

Заменяйте соответствующие детали в случаях:

- Повреждение или потеря герметичности концевых соединений.
- Истирание или порезы внешней оболочки.

- Оголение проводов.
- Набухание или раздувание наружного покрытия.
- Перекручивание гибкой части шланга.
- Оголение армирования проводов.
- Смещение концевых соединений.

Убедитесь в надлежащей установке всех хомутов, ограждений и теплоизоляционных экранов. Это поможет предотвратить вибрацию, трение одной детали о другую, перегревание и отказ трубопроводов, шлангов и трубок при эксплуатации машины.

Запрещается эксплуатация машины при наличии пожарной опасности. Отремонтируйте все корродированные, поврежденные и плохо закрепленные трубопроводы. Утечки могут послужить причиной возгорания. По вопросам проведения ремонта и приобретения запасных частей обращайтесь к дилерам Cat . Используйте фирменные детали Cat или эквивалентные им по предельным параметрам давления и температуры.

Эфир

Эфир (при наличии) обычно используется в низкотемпературных условиях. Эфир представляет собой токсичный и горючий продукт.

Используйте только одобренные емкости для эфира в системах впрыска эфира. Не разрешается впрыскивать в двигатель эфир вручную. Соблюдайте инструкции по холодному пуску двигателя. См. раздел в Руководстве по эксплуатации и техническому обслуживанию под заголовком "Запуск двигателя" .

⚠ Предупреждение

Распыление эфира в двигатель с дизельным сажевым фильтром (DPF) может привести к скоплению паров эфира в фильтре DPF и взрыву. Это совместно с другими факторами может привести к травмам или гибели.

Используйте эфир только в хорошо проветриваемых зонах. Запрещается курить при замене баллонов с эфиром.

Запрещается хранить баллоны с эфиром в жилых помещениях и в кабине оператора на машине. Запрещается хранить баллоны с эфиром в местах, подверженных прямому воздействию солнечных лучей, и при температурах выше 49°C (120,2°F) . Храните баллоны с эфиром в местах, удаленных от источников открытого пламени или искр.

Удаляйте использованные баллоны из-под эфира в соответствии с действующими нормами и правилами. Запрещается пробивать баллоны с эфиром. Храните баллоны с эфиром в местах, недоступных посторонним лицам.

Огнетушитель

В качестве дополнительной меры безопасности на машине необходимо иметь огнетушитель.

Умейте пользоваться огнетушителем. Регулярно выполняйте осмотр и техническое обслуживание огнетушителя. Следуйте рекомендациям, приведенным в табличке с инструкциями.

Рассмотрите возможность установки системы пожаротушения после покупки машины, если область использования машины и рабочие условия допускают использование такой системы.

Пожаробезопасность

Руководство по эксплуатации и техническому обслуживанию
SEBU9316 i07049069

Примечание: Перед началом эксплуатации машины изучите расположение аварийных выходов и научитесь ими пользоваться.

Примечание: Перед началом эксплуатации машины изучите расположение огнетушителей и научитесь ими пользоваться.

В случае возгорания машины главный приоритет имеют ваша безопасность и безопасность других людей на рабочей площадке. Выполнение перечисленных ниже действий допускается только в случае, если эти действия не представляют опасности и не подвергают риску вас и находящихся поблизости от машины людей. Оцените риск возможной травмы и в случае наличия опасности покиньте опасную зону.

Отведите машину от мест хранения огнеопасных материалов, например заправочных/масляных станций, несущих конструкций, мусора, мульчи и мест хранения пиломатериалов.

Как можно быстрее опустите навесное оборудование и заглушите двигатель. Если не остановить двигатель, то он будет продолжать подавать топливо, и пожар усилится. Усиление пожара будет вызвано подачей горючих жидкостей из поврежденных шлангов, которые присоединены к двигателю или насосам.

Если возможно, переведите выключатель "массы" аккумуляторной батареи в положение ВЫКЛ. Отключение аккумуляторной батареи позволит избежать возгорания в случае короткого замыкания. Если при неотключенной аккумуляторной батарее электрическая проводка повреждена огнем, то короткое замыкание может стать вторым источником возгорания.

Сообщите аварийным службам о возникновении и местоположении пожара.

Если машина оснащена системой пожаротушения, выполните инструкции производителя, чтобы активировать эту систему.

Примечание: Системы пожаротушения должны регулярно проверяться квалифицированным персоналом. Вы должны уметь пользоваться системой пожаротушения.

Если вы не можете предпринять других действий, необходимо заглушить двигатель машины перед тем, как покинуть кабину. После выключения двигателя прекращается подача топлива в область возгорания.

Если пожар выходит из-под контроля, помните о следующих опасностях:

- Шины на колесных машинах могут взорваться по мере их прогорания. При взрыве горячие осколки и обломки могут быть выброшены на большое расстояние.
- При пожаре емкости, гидроаккумуляторы, шланги и фитинги могут выбросить жидкости и обломки на большие расстояния.
- Помните, что практически все эксплуатационные жидкости машины, включая охлаждающую жидкость и масла, являются огнеопасными. Кроме того, пластмасса, резина, ткань и смолы, используемые в стеклопластиковых панелях, также являются горючими материалами.

Местоположение огнетушителя

Руководство по эксплуатации и техническому обслуживанию
M0066120 i06988340

Убедитесь в наличии огнетушителя. Умейте пользоваться огнетушителем. Регулярно осматривайте огнетушитель и проводите его техническое обслуживание. Соблюдайте рекомендации, напечатанные на табличке.

Устанавливайте огнетушитель в месте, определяемом в соответствии с требованиями действующих норм и правил.

Если машина оборудована конструкцией ROPS, установите монтажный кронштейн для огнетушителя на правой задней стойке конструкции ROPS. На правой задней стойке конструкции ROPS предусмотрены точки крепления. Если масса огнетушителя превышает 4.5 kg (10 lb), закрепите огнетушитель в нижней части конструкции ROPS. Запрещается крепление огнетушителя в верхней трети конструкции ROPS.

Не разрешается крепить огнетушитель на конструкции ROPS с помощью сварки. Также запрещается сверлить для этой цели отверстия в конструкции ROPS.

По вопросам крепления огнетушителя проконсультируйтесь у обслуживающего вас дилера Cat.

Сведения о гусеницах

Руководство по эксплуатации и техническому обслуживанию
SEBU9168 i01667679

Системы регулировки натяжения гусениц используют консистентную смазку или масло под высоким давлением для поддержания гусеницы в натянутом состоянии.

Консистентная смазка или масло, выходящие из выпускного клапана под высоким давлением, могут пробивать кожные покровы, вызывая смертельно опасные проникающие ранения. Категорически запрещается смотреть на выпускной клапан для визуального контроля за выходом смазки или масла. Для контроля за ходом ослабления гусеницы наблюдайте за самой гусеницей или за цилиндром натяжителя.

Пальцы и подшипники в сухих шарнирных соединениях гусениц могут нагреваться до очень высокой температуры. Продолжительный контакт с ними может привести к ожогу.

Предупреждение поражения молнией при грозе

Руководство по эксплуатации и техническому обслуживанию
SEBU9316 i01192259

В том случае, если в непосредственной близости от машины происходит гроза, не разрешается:

- Подниматься на машину.
- Спускаться с машины.

Если гроза застала вас в кабине оператора, оставайтесь в кабине. Если во время грозы вы находитесь на земле, не оставайтесь поблизости от машины.

Перед пуском двигателя

Руководство по эксплуатации и техническому обслуживанию
M0066120 i01944769

Запускайте двигатель только из кабины оператора. Не запускайте двигатель путем непосредственного подключения к клеммам аккумуляторной батареи. Шунтирование системы пуска с нейтральной может вызвать повреждение электросистемы.

Проверьте состояние ремня безопасности и его крепления. Замените все поврежденные и изношенные элементы. Вне зависимости от внешнего вида производите замену ремня безопасности после трех лет эксплуатации. Не наращивайте инерционный ремень безопасности.

Отрегулируйте положение сиденья так, чтобы все педали управления можно было перемещать на всю величину хода. Убедитесь в том, что спина оператора опирается на спинку сиденья.

Убедитесь в соответствии установленного на машине осветительного оборудования данным условиям работы. Убедитесь в исправности работы всех осветительных приборов. Перед пуском двигателя или началом движения машины убедитесь в отсутствии людей, работающих на машине, под машиной или вблизи нее. Убедитесь, что в зоне работы машины нет людей.

Пуск двигателя

Руководство по эксплуатации и техническому обслуживанию
M0066120 i04118532

Не запускайте двигатель, если к ручке пуска или к рукояткам управления прикреплены предупреждающая табличка. Также запрещено манипулировать органами управления машиной.

Перед пуском двигателя переместите все органы управления гидравлической системой в положение **УДЕРЖАНИЕ**. Переведите переключатель направления хода в **НЕЙТРАЛЬНОЕ** положение.

Включите переключатель стояночного тормоза.

Отработавшие газы дизельного двигателя содержат продукты сгорания. Эти продукты могут нанести вред вашему здоровью. Обязательно запускайте и эксплуатируйте двигатель в хорошо вентилируемом месте. В замкнутых пространствах обеспечьте отвод отработавших газов наружу.

Проверьте, где находятся окружающие люди и обслуживающий персонал. Убедитесь в отсутствии людей вблизи машины.

Перед пуском двигателя подайте короткий звуковой сигнал.

Перед началом работы

Руководство по эксплуатации и техническому обслуживанию
M0066120 i07191309

Удалите весь персонал с машины и из зоны работ.

Уберите с пути движения машины все препятствия. Остерегайтесь проводов, канав или других препятствий.

Убедитесь в чистоте и прозрачности окон. Зафиксируйте двери и окна в открытом или закрытом положении.

Отрегулируйте зеркала заднего вида (при их наличии) так, чтобы обеспечить наилучший обзор в зоне непосредственной близости к машине. Убедитесь в исправности работы звукового сигнала машины, звукового сигнала заднего хода (при наличии) и других предупреждающих устройств.

Справочные: Более подробные сведения см. в разделе руководства по эксплуатации и техническому обслуживанию, "Ежедневный осмотр" данного руководства.

Надежно пристегните ремень безопасности.

Информация о видимости

Руководство по эксплуатации и техническому обслуживанию
SEBU9168 i04890573

Чтобы убедиться в отсутствии опасностей в зоне расположения машины, перед пуском машины проведите внешний ее осмотр.

В процессе работы машины ведите постоянное наблюдение за зоной вокруг машины, чтобы выявлять потенциальные опасности при их появлении вблизи машины.

Машина может быть укомплектована средствами улучшения обзора. Примерами средств улучшения обзора являются системы телевизионного наблюдения и зеркала. Прежде чем приступить к работе на машине, необходимо убедиться в том, что средства улучшения обзора исправны и очищены. Отрегулируйте средства улучшения обзора, соблюдая порядок регулировки, описанный в данном Руководстве по эксплуатации и техническому обслуживанию. Если машина оснащена системой визуального наблюдения за рабочей площадкой, ее регулировка должна осуществляться в соответствии с разделом руководства по эксплуатации и техническому обслуживанию, SEBU8157, "Система визуального наблюдения за рабочей площадкой". Если машина оснащена системой обнаружения объектов Cat, ее регулировка должна осуществляться в соответствии с разделом руководства по эксплуатации и техническому обслуживанию, "Система обнаружения объектов Cat" конкретной машины.

На больших машинах может оказаться невозможным обеспечить прямую видимость всех участков в зоне вокруг машины. В этом случае требуется такая организация работ на рабочей площадке, которая сводит к минимуму опасности, связанные с ограничением видимости. Организация работ на рабочей площадке - это совокупность правил и приемов работы, которые координируют действия людей и машин, совместно работающих на площадке. В том числе, организация работ на рабочей площадке включает в себя следующее:

- инструкции по технике безопасности;
- установленные схемы перемещения машины и автотранспорта;
- Рабочие, регулирующие безопасное движение транспорта
- образование зон с ограниченным доступом и движением;
- обучение операторов;
- установка предупреждающих символов или знаков на машинах и транспортных средствах;
- создание системы связи;
- обмен информацией между рабочими и операторами до приближения машины.

Изменения, вносимые в оснащение машины пользователем и приводящие к ухудшению обзора, подлежат оценке.

Зоны ограниченной видимости

Руководство по эксплуатации и техническому обслуживанию
M0066120 i07191296

Размеры и комплектация данной машины таковы, что с рабочего места оператору могут быть не видны некоторые зоны вокруг машины. На рис. 2 показано примерное расположение зон, в которых существенно ограничена видимость. На рис. 2 показаны зоны ограниченной видимости на уровне земли в радиусе 12 м (40 ft) от оператора на машине без дополнительных средств улучшения обзора. На этом рисунке не показаны зоны ограниченной видимости за пределами радиуса 12 м (40 ft).

Машину можно оборудовать дополнительными средствами для улучшения обзора некоторых зон ограниченной видимости. См. настоящее Руководство по эксплуатации и техническому обслуживанию, "Зеркала", где приведены подробные сведения о дополнительных средствах обеспечения видимости. Если машина укомплектована видеокамерами, см. настоящее Руководство по эксплуатации и техническому обслуживанию, "Видеокамера", где приведены подробные сведения о дополнительных средствах обеспечения видимости. В зонах, которые не просматриваются с помощью поставляемых по специальному заказу средствами улучшения обзора, работа на площадке должна быть организована так, чтобы свести к минимуму риски, связанные с ограниченной видимостью. См. раздел Руководства по эксплуатации и техническому обслуживанию, "Информация, касающаяся обзорности" для получения дополнительных сведений об организации работ на площадке.

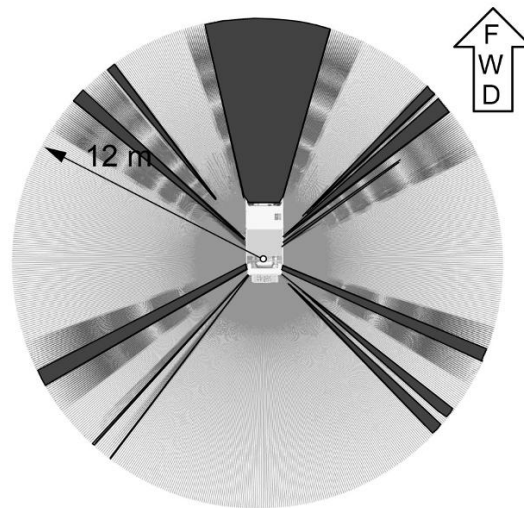


Рисунок 1

g03408967

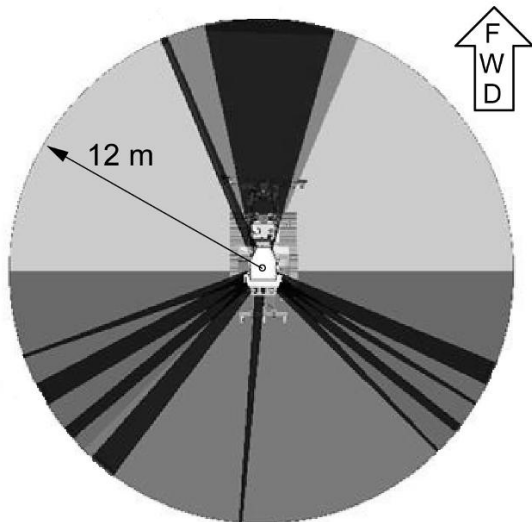


Рисунок 2
Машина, вид сверху

g02028513

Примечание: Заштрихованными участками обозначены приблизительно места со значительным ограничением видимости.

Эксплуатация

Руководство по эксплуатации и техническому обслуживанию
M0066120 i05799395

Примечание: “Диапазон рабочих температур машины” приведен ниже.

Машина в стандартной комплектации предназначена для эксплуатации при температуре окружающей среды в диапазоне от -18°C ($-0,0^{\circ}\text{F}$) до 43°C (109°F). Имеются варианты специальных комплектаций машины, предназначенных для эксплуатации в других диапазонах температур окружающей среды. За дополнительными сведениями о специальной конфигурации машины обращайтесь к своему дилеру Cat.

При управлении машиной оператор должен сидеть. Во время эксплуатации машины ремень безопасности должен быть пристегнут. Работайте органами управления только при включенном двигателе. На вышедшей из строя машине допускается действовать органами управления при неработающем двигателе.

В режиме медленного движения машины по открытому участку убедитесь, что все органы управления и защитные устройства работают надлежащим образом.

Перед началом движения машины оператор должен убедиться, что никто не подвергается опасности.

Присутствие пассажиров в машине разрешается только в том случае, если на машине есть:

- дополнительное сиденье;
- дополнительный ремень безопасности;
- Конструкция защиты оператора при опрокидывании машины (ROPS)

Сообщайте о всех замеченных во время работы неисправностях, требующих ремонта.

Удерживайте навесное оборудование на небольшом расстоянии от земли, примерно 40 см (15 дюймов). Не приближайтесь к краям обрывов, котлованов и нависающих выступов.

При начале соскальзывания машины по склону действуйте в следующем порядке:

- освободитесь от груза;
- направьте машину вниз по уклону.

Избегайте режимов работы, создающих опасность опрокидывания машины. Опрокидывания машины может произойти при работе на холмах, насыпях и склонах. Опрокидывание машины также возможно при пересечении канав, хребтов или иных неожиданных препятствий.

Всегда, когда это возможно, эксплуатируйте машину вверх или вниз по склону. Избегайте работать в направлении поперек склона.

Постоянно держите машину под контролем. Не перегружайте машину сверх ее возможностей.

Буксирные серьги и буксирные устройства, не входящие в комплект машины, должны быть надлежащих размеров.

Присоединяйте прицепное оборудование только к буксирному брусу или сцепному устройству.

Не перешагивайте проволочные тросы и не позволяйте это делать другим.

При маневрировании для присоединения оборудования убедитесь в отсутствии людей между машиной и прицепным оборудованием. Подведите подкладки под сцепное устройство прицепного оборудования для его выравнивания с буксирным брусом.

Ознакомьтесь с габаритными размерами своей машины.

При эксплуатации на машине должна быть установлена конструкция защиты при опрокидывании (ROPS).

Парковка

Руководство по эксплуатации и техническому обслуживанию
M0066120 i07191358

Установите машину на ровной поверхности. Если необходимо остановить машину на уклоне, ее колеса следует заблокировать, чтобы предотвратить самопроизвольное движение машины.

Приведите в действие рабочий тормоз, чтобы остановить машину. Переведите рычаг управления коробкой передач в положение НЕЙТРАЛЬ, а рычаг контроля скорости - в положение НИЗКИХ ОБОРОТОВ ХОЛОСТОГО ХОДА.

Включите переключатель стояночного тормоза.

Опустите на землю все навесное оборудование. Включите все имеющиеся устройства блокировки элементов управления.

Заглушите двигатель.

Поверните ключ пускового переключателя в положение ОТКЛЮЧЕНО и извлеките ключ.

Перед тем как покинуть машину, обязательно переведите выключатель "массы" аккумуляторной батареи в положение ВЫКЛ .

Не поворачивайте выключатель "массы" в положение ВЫКЛ , пока не погаснет "индикатор Подождите, прежде чем отключать" . При выключении выключателя "массы" аккумуляторной батареи до отключения индикатора не происходит зарядки системы DEF. Компоненты системы DEF могут замерзнуть, что приведет к повреждению насоса и трубопроводов.

Если машина не эксплуатировалась месяц или более, снимите ключ выключателя "массы". Кроме того, удаляйте жидкость DEF во время продолжительных периодов простоя.

Работа на уклонах

Руководство по эксплуатации и техническому обслуживанию SEBU9060 i07746366

Эксплуатационная безопасность машины в различных условиях зависит от модели машины, конфигурации, технического обслуживания, рабочей скорости хода машины, особенностей рельефа, уровня эксплуатационных жидкостей и давления накачивания шин. Наиболее важным фактором является опыт и решения оператора.

Прошедший обучение оператор, следующий инструкциям, приведенным в Руководстве по эксплуатации и техническому обслуживанию , имеет наибольшее влияние на устойчивость машины. В процессе обучения оператор приобретает следующие навыки: контроль условий работы и окружающей обстановки, восприятие машины, распознавание потенциальных опасностей и безопасная эксплуатация машины за счет принятия правильных решений.

При работе на склонах холмов и уклонах нужно учитывать следующие факторы:

Скорость движения - при высоких скоростях движения силы инерции уменьшают устойчивость машины.

Неровность поверхности или земли -

- при движении по неровной поверхности машина может быть менее устойчивой.

Направление движения -

- Избегайте движения машины поперек линии уклона. При возможности направляйте машину вверх и вниз по склонам. При проведении работ на склонах тяжелая часть машины всегда должна быть обращена в сторону подъема.

Установленное оборудование -

- На равновесие машины могут влиять следующие факторы: установленное на машине оборудование, конфигурация машины, вес и противовесы.

Характер поверхности -

- рыхлая земля может проседать под весом машины.

Материал поверхности -

- Камни и влажная поверхность могут значительно повлиять на сцепление машины и ее устойчивость. Каменистая поверхность может способствовать боковому соскальзыванию машины.

Соскальзывание вследствие чрезмерных нагрузок -

- это может вызвать закапывание в землю гусениц или колес, находящихся ниже по склону, что увеличит угол наклона машины.

Ширина колес или гусениц -

- более узкие колеса или гусеницы еще больше увеличивают закапывание в землю, что снижают устойчивость машины.

Навесное оборудование, установленное на сцепном устройстве -

- Этот фактор может уменьшить устойчивость гусеницы, находящейся выше по склону. Этот фактор также может уменьшить устойчивость колес, находящихся выше по склону. Пониженная устойчивость может уменьшить стабильность машины.

Масса рабочего груза машины -

- чем выше находится рабочий груз машины, тем больше снижается устойчивость машины.

Используемое оборудование -

- следует знать особенности работы используемого оборудования и его влияние на устойчивость машины.

Приемы работы -

- Для обеспечения оптимальной стабильности удерживайте навесное оборудование или грузы низко к земле.

Ограничения в работе систем машины на уклонах -

- работа на уклонах может влиять на правильное функционирование различных систем машины. Эти системы необходимы для управления машиной.

Примечание: Кроме того, для специальных применений требуются операторы с большим опытом и надлежащее оборудование. Для безопасной работы машины на крутых склонах также может потребоваться проведение специального технического обслуживания машины. См. раздел Вязкость смазочных материалов и заправочные емкости в настоящем руководстве для получения сведений о надлежащем уровне жидкости и использования машины по назначению. Жидкости должны быть на необходимом уровне для обеспечения надлежащей работы систем при нахождении на склоне.

Опускание навесного оборудования при неработающем двигателе

Руководство по эксплуатации и техническому обслуживанию
SEBU9316 i03158541

Прежде чем опускать любое оборудование при неработающем двигателе, удалите всех посторонних людей с площадки, на которой предполагается выполнение данной операции. Порядок действий зависит от типа опускаемого оборудования. Необходимо иметь в виду, что в большинстве систем для подъема или опускания навесного оборудования используется жидкость или воздух под высоким давлением. Для того чтобы опустить оборудование, необходимо сбросить давление воздуха, жидкости или другой среды. Надевайте соответствующие средства индивидуальной защиты и соблюдайте порядок действий, рекомендованный в подразделе Руководства по эксплуатации и техническому обслуживанию, "Опускание навесного оборудования при неработающем двигателе", раздел "Эксплуатация".

Информация об уровнях шумов и вибраций

Руководство по эксплуатации и техническому обслуживанию
M0066120 i07191346

Информация об уровнях шума

Уровень динамического звукового давления, воздействующего на оператора, составляет 76 дБ(А) при проведении измерения в закрытой кабине по методике стандарта "ISO 6396:2008". Измерения проводились при частоте вращения вентилятора системы охлаждения двигателя, составляющей 70 % от максимальной. Уровень шума может изменяться при различных значениях частоты вращения вентилятора системы охлаждения двигателя. Кабина смонтирована в соответствии с необходимыми требованиями; выполнялось надлежащее техническое обслуживание кабины. Измерение проводилось с закрытыми дверями и окнами кабины. Кабина смонтирована в соответствии с необходимыми требованиями; выполнялось надлежащее техническое обслуживание кабины.

При работе в особо шумных условиях, а также при длительной работе на машине с открытыми дверями или окнами кабины может потребоваться применение средств защиты органов слуха. Если машина эксплуатируется с кабиной, надлежащее техническое обслуживание которой не выполнялось, или если открыты двери/окна, то при работе в течение длительного времени или в шумной обстановке может потребоваться применение средств защиты органов слуха оператора.

Заявленный средний уровень звуковой мощности снаружи машины равен 112 дБ (А) при статических испытаниях по методике и в условиях, оговоренных требованиями стандарта "ISO 6395:2008". Измерения проводились при частоте вращения вентилятора системы охлаждения двигателя, составляющей 70 % от максимальной. Уровень шума может изменяться при различных значениях частоты вращения вентилятора системы охлаждения двигателя.

Информация об уровне шума для машин, поставляемых в страны Европейского союза и в страны, которые руководствуются "директивами ЕС"

Нижеприведенная информация относится только к конфигурациям машин, на которых имеется знак "CE" на идентификационной табличке.

Заявленный уровень динамического звукового давления, воздействующего на оператора, составляет 75 дБ (А) при проведении измерения в закрытой кабине по методике стандарта "ISO 6396:2008". Измерения проводились при частоте вращения вентилятора системы охлаждения двигателя, составляющей 70 % от максимальной. Уровень шума может изменяться при различных значениях частоты вращения вентилятора системы охлаждения двигателя. Кабина смонтирована в соответствии с необходимыми требованиями; выполнялось надлежащее техническое обслуживание кабины. Измерение проводилось с закрытыми дверями и окнами кабины. Кабина смонтирована в соответствии с необходимыми требованиями; выполнялось надлежащее техническое обслуживание кабины.

Уровень звуковой мощности, указанный на машине, равен 111 дБ(А). Уровень звуковой мощности был измерен в соответствии с методиками испытания и условиями, изложенными в Директиве Европейского союза "2000/14/ЕС", с учетом поправок в документе "2005/88/ЕС".

"Директива Европейского Союза 2002/44/ЕС о физических факторах (вибрации)"

Данные по вибрации для гусеничных бульдозеров

Информация об уровне вибрации, воздействующей на кисти и руки оператора

При эксплуатации машины в соответствии с ее назначением уровень вибрации, воздействующей на руки и кисти рук оператора этой машины, составляет менее 2,5 м/с².

Информация по уровню вибрации, воздействующей на все тело оператора

В настоящем разделе приведены данные и способ оценки уровня вибрации для бульдозеров.

Примечание: На уровни вибрации оказывает влияние большое число различных параметров. Многие из них указаны ниже.

- Подготовка оператора, поведение, режим и нагрузка
- Организация рабочего объекта, подготовка, внешние условия, погода и материал
- Тип машины, качество сиденья, качество подвески, навесное оборудование и состояние оборудования

Получить абсолютно точные данные об уровнях вибрации для данной машины невозможно. Предполагаемые уровни вибрации можно оценить на основании информации, представленной в таблице 1, чтобы рассчитать суточное воздействие вибрации. Для оценки можно использовать упрощенный метод учета условий эксплуатации машины.

Оцените уровни вибраций по трем направлениям воздействия вибрации. Для типовых условий эксплуатации в качестве оценки используйте соответствующее среднее значение уровня вибрации. Чтобы оценить уровень вибрации для опытного оператора, работающего на ровной площадке, вычитите из среднего уровня вибрации поправки на соответствующие режимы эксплуатации. При интенсивной эксплуатации машины на очень неровной площадке для оценки уровня вибрации прибавьте к среднему уровню вибрации поправки на соответствующие режимы эксплуатации.

Примечание: Все значения уровня вибраций выражаются в метрах за секунду в квадрате.

Таблица 1

"Справочная таблица А ISO - эквивалентные уровни вибрации, воздействующей на все тело оператора землеройного оборудования."							
Тип машины	Типичные выполняемые работы	Уровни вибрации			Поправки на режимы эксплуатации		
		Ось X	Ось Y	Ось Z	Ось X	Ось Y	Ось Z
Гусеничные бульдозеры	Бульдозерные работы	0,74	0,58	0,70	0,31	0,25	0,31
	Рыхление	1,25	1,19	1,02	0,40	0,41	0,28
	Транспортирование материала	0,87	0,80	0,97	0,43	0,40	0,34

Примечание: Более подробные сведения по вибрации см. в публикации "ISO/TR 25398 Mechanical Vibration - Guideline for the assessment of exposure to whole body vibration of ride on operated earthmoving machines" (ISO/TR 25398 - Механическая вибрация. Руководство по оценке воздействия вибрации на все тело операторов землеройных машин). В этой публикации использованы данные, полученные международными институтами, организациями, а также производителями. Этот документ содержит информацию по воздействию вибрации на все тело операторов землеройного оборудования. Более подробные сведения об уровнях вибрации машин см. в разделе Руководства по эксплуатации и техническому обслуживанию, SEBU8257, "The European Union Physical Agents (Vibration) Directive 2002/44/EC".

Сиденье компании Caterpillar с подвеской соответствует требованиям "ISO 7096". В данном стандарте приведены уровни вибрации, действующей в вертикальном направлении при тяжелых условиях эксплуатации. Испытание данного сиденья выполнялось в условиях воздействия вибраций "спектрального класса EM6". Сиденье имеет коэффициент передачи вибраций "SEAT<0,7".

Уровень вибрации, воздействующей на все тело оператора и создаваемой машиной, может быть разным. Существует диапазон соответствующих величин. Нижнее значение составляет 0,5 м/с². Конструкция сиденья машины соответствует краткосрочному уровню по стандарту "ISO 7096". Значение равно 0,1.61 м/с² для этой машины.

Рекомендации по снижению уровня вибрации, создаваемой землеройным оборудованием

Произведите надлежащую регулировку машин. Выполняйте правильное техническое обслуживание машин. Эксплуатируйте машину плавно. Поддерживайте надлежащее состояние грунта на рабочей площадке. Выполнение следующих указаний может способствовать снижению уровня вибрации, воздействующего на все тело оператора:

- Используйте машину, оборудование и навесное оборудование подходящего типа и размера.
- Выполняйте техническое обслуживание машин в соответствии с рекомендациями изготовителя.
 - давление в шинах;
 - тормозная система и система рулевого управления;
 - органы управления, гидросистема и рычажные механизмы.
- Поддерживайте поверхность рабочей площадки в хорошем состоянии:
 - удалите крупные камни и другие препятствия;
 - заполните любые канавы и ямы;
 - выделяйте машины и отводите время для того, чтобы содержать рабочую площадку в хорошем состоянии.
- Используйте сиденья, отвечающие требованиям стандарта "ISO 7096": выполняйте надлежащее техническое обслуживание и регулировку сиденья;
 - отрегулируйте сиденье и подвеску под вес и рост оператора;
 - выполняйте осмотр и техническое обслуживание подвески и регулировочных механизмов сиденья.
- Плавно выполняйте следующие действия:
 - поворот;
 - тормоза;
 - ускорение;
 - переключение передач.
- Перемещайте навесное оборудование плавно, без рывков.
- Отрегулируйте скорость движения машины и выберите соответствующий маршрут для сведения к минимуму уровней вибрации:
 - объезжайте препятствия и неровную поверхность;
 - снижайте скорость движения при пересечении очень неровной местности.

8. Сводите к минимуму вибрацию за длительный рабочий цикл или длинный пробег:

- a. используйте машины, оборудованные системами подвески;
- b. На гусеничных тракторах используйте систему плавного хода.
- c. при отсутствии системы регулирования плавности хода снижайте скорость для предотвращения колебаний;
- d. перемещайте машины с одной рабочей площадки на другую с использованием других транспортных средств.

9. Другие факторы риска могут снизить комфортность условий труда оператора. Выполнение следующих рекомендаций может эффективно повысить удобство работы оператора:

- a. Отрегулируйте сиденье и органы управления так, чтобы обеспечить комфортную посадку.
- b. отрегулируйте положение зеркал таким образом, чтобы оператор мог управлять машиной, почти не изменяя посадки;
- c. делайте перерывы, чтобы сократить длительные периоды работы сидя;
- d. не следует выпрыгивать из кабины;
- e. сведите к минимуму число повторных операций транспортировки и подъема грузов.
- f. при занятии спортом и на отдыхе сведите к минимуму количество ударных нагрузок.

Источники

Информация о вибрации и метод расчета указаны в соответствии со стандартом "ISO/TR 25398 Механическая вибрация - Рекомендации по оценке воздействия вибрации на все тело операторов при движении землеройного оборудования" .
Согласованные данные измерений получены международными институтами, организациями и производителями.

В данном документе представлена информация по оценке воздействия вибрации на все тело операторов землеройного оборудования. Метод расчета основан на измерении создаваемой вибрации в реальных условиях работы всех машин.

Для получения необходимой информации следует свериться с текстом директивы. В данном документе в обобщенном виде приведено содержание части соответствующего закона. Этот документ не заменяет первоисточник. Другие части этого документа основаны на информации Комиссии по здравоохранению и безопасности Великобритании .

Дополнительные сведения об уровнях вибрации машин см. в разделе Руководства по эксплуатации и техническому обслуживанию, SEBU8257, "Директива Европейского союза 2002/44/ЕС о физических факторах (вибрации)" .

Более подробные сведения об особенностях конструкции машины, снижающих уровни вибраций, можно получить у своего дилера компании Caterpillar . По вопросам безопасной эксплуатации машины обращайтесь к дилеру компании Caterpillar .

Информацию о ближайшем дилере можно получить на сайте компании:

Caterpillar, Inc.
www.cat.com

Отделение оператора

Руководство по эксплуатации и техническому обслуживанию
SEBU9168 i07222915

Любые изменения внутри операторской станции не должны затрагивать пространство оператора и пространство места напарника (при наличии). При установке радио, огнетушителя и другого оборудования должно сохраняться пространство оператора и пространство места напарника (при наличии). Любый новый предмет в кабине не должен ограничивать обозначенное пространство для оператора и сиденья напарника (при наличии). Контейнер с едой и другие предметы необходимо закреплять. При движении машины по пересеченной местности и при опрокидывании машины такие предметы не должны представлять опасности.

Ограждения

Руководство по эксплуатации и техническому обслуживанию
SEBU9168 i06174730

Для защиты оператора на машине предусмотрены защитные конструкции различных типов. Выбор используемых защитных ограждений обусловлен типом и областью применения конкретной машины.

Необходимо проводить ежедневный осмотр ограждений, чтобы убедиться в отсутствии погнувшихся, треснувших и плохо закрепленных конструкций. Работать на машине с поврежденной конструкцией категорически запрещается.

Неправильное использование машины, неверные приемы работы создают угрозу безопасности оператора. Установка на машине соответствующей защитной конструкции снижает, но не исключает вероятность возникновения опасных ситуаций. Используйте рекомендованные для вашей машины приемы работы.

Конструкция защиты при опрокидывании (ROPS), конструкция защиты от падающих предметов (FOPS) или конструкция защиты при опрокидывании машины (TOPS)

Конструкция ROPS/FOPS (при наличии) на вашей машине специально разработана, проверена и сертифицирована для использования именно с этой машиной. Любое изменение конструкции ROPS/FOPS может привести к ее ослаблению. Это ставит под угрозу безопасность оператора. Модификации или навесное оборудование, приводящие к превышению значения массы, указанного на пластине с паспортными данными, также лишают оператора защиты. Перегрузка может снизить защитные свойства конструкции ROPS и эксплуатационные характеристики тормозов и рулевого управления. Защитные свойства конструкции ROPS/FOPS также снижаются в случае ее повреждения. Повреждения могут возникать вследствие опрокидывания машины, падения на нее предметов, столкновений с препятствиями и пр.

Не разрешается монтировать оснастку (огнетушители, аптечки, фары и т. п.) путем приваривания кронштейнов к конструкции ROPS/FOPS или путем просверливания отверстий в конструкции ROPS/FOPS. Приваривание кронштейнов и сверление отверстий в конструкции ROPS/FOPS может привести к ее ослаблению. Для получения советов по монтажу обратитесь к вашему дилеру компании Caterpillar .

Конструкцию защиты при переворачивании машины (TOPS) является другим типом ограждения, используемым на гидравлических мини-экскаваторах. Такая конструкция обеспечивает защиту оператора в случае переворачивания машины. Осмотр, техническое обслуживание и изменение конструкции защиты при опрокидывании машины осуществляются так же, как и в случае конструкции ROPS/FOPS.

Другие защитные конструкции (при наличии)

Защита от разлетающихся и/или падающих предметов требуется для особых условий применения. Работы по сносу конструкций и лесозаготовительные работы являются примерами вариантов эксплуатации машины, при которых требуется особая защита.

Если при работе навесного оборудования происходит разлет осколков, необходимо установить на машину переднее ограждение. Сеточные или поликарбонатные передние ограждения, одобренные компанией Caterpillar , доступны для машин с кабиной или открытым навесом. На машинах, оборудованных кабинами, окна также должны быть закрыты. При наличии опасности разлета осколков рекомендуется применять безопасные стекла на машинах, оборудованных кабинами и навесами.

Если рабочий материал простирается над машиной, необходимо использовать верхнее и переднее ограждение. Типичные примеры таких условий применения перечислены ниже:

- работы по сносу;
- каменоломни;
- лесозаготовительные работы.

Для особых условий применения или специального навесного оборудования могут потребоваться дополнительные ограждения. В руководстве по эксплуатации и техническому обслуживанию вашей машины или навесного оборудования содержатся специальные требования к ограждениям. Для получения дополнительной информации см. раздел "Демонтаж зданий" руководства по эксплуатации и техническому обслуживанию. За дополнительными сведениями обращайтесь к своему дилеру компании Caterpillar .

Раздел по техобслуживанию

Вязкость смазочных материалов

Руководство по эксплуатации и техническому обслуживанию

M0066120

i06630638

Общие сведения о смазочных материалах

Если машина эксплуатируется при температуре ниже -20°C (-4°F) , см. специальную публикацию, SEBU5898, "Cold Weather Recommendations for all Caterpillar Machines" . Эту публикацию можно получить у местного дилера компании Cat .

При низкой температуре, если необходимо применение трансмиссионных масел класса SAE 0W-20, рекомендуется применять масло Cat TDTO для низких температур.

См. раздел "Сведения о смазочных материалах" в новейшей редакции специальной публикации, SEBU6250, "Caterpillar Machine Fluids Recommendations" , в котором приведен перечень моторных масел Cat с подробным описанием. Этот документ можно найти на веб-сайте Safety.Cat.com.

Сноски являются важными компонентами таблиц. Прочтите содержание ВСЕХ сносок, имеющих отношение к соответствующему узлу.

Выбор вязкости

Чтобы выбрать правильное масло для каждого отсека машины, см. таблицу "Вязкость смазочных материалов при различных температурах окружающей среды". Используйте масло должного типа И класса вязкости для каждого отсека машины в соответствии с температурой окружающей среды.

Необходимый класс вязкости масла определяется минимальной температурой окружающей среды (воздух в непосредственной близости от машины). Имеется в виду температура, при которой осуществляется пуск и эксплуатация машины. Чтобы определить надлежащий класс вязкости масла, см. столбец "Мин." в таблице. Эта информация относится к условиям пуска и эксплуатации холодной машины при минимальной ожидаемой температуре. Если планируется эксплуатировать машину при максимальных температурах, см. столбец "Макс." в таблице. Если иное не предписано в таблице "Вязкость смазочных материалов при различных температурах окружающей среды", используйте масло высочайшей вязкости, разрешенное для конкретной температуры окружающей среды.

В бортовых редукторах и дифференциалах машин, работающих в непрерывном режиме, должны использоваться масла большей вязкости. Более вязкие масла обеспечат максимально возможную толщину масляной пленки на поверхности. См. таблицы “Классы вязкости смазочных материалов”, статью “Общая информация по смазочным материалам” и соответствующие сноски. Для получения дополнительных сведений обращайтесь к обслуживающему вас дилеру компании Cat .

Уведомление

Несоблюдение рекомендаций, приведенных в данном руководстве, может привести к ухудшению эксплуатационных характеристик и неисправностям компонентов.

Моторное масло

Масла производства Cat разработаны и испытаны с целью обеспечения наиболее полной реализации эксплуатационных параметров и ресурса, заложенных в конструкцию двигателей компании Cat .

При работе машины в описанных ниже условиях необходимо использовать масло Cat DEO-ULS или масла, соответствующие требованиям ТУ Cat ECF-3 и API CJ-4. Масло Cat DEO-ULS и масла, соответствующие требованиям ТУ Cat ECF-3, API CJ-4 и ACEA E9, разработаны с учетом минимального образования сульфатной золы, фосфорных и серных отложений. Эти химические свойства позволяют обеспечить расчетный срок службы, производительность и необходимую периодичность технического обслуживания устройств восстановления выхлопных газов. Если масел, соответствующих требованиям ТУ Cat ECF-3 и ТУ API CJ-4, нет в наличии, допускается использование масел, соответствующих требованиям ТУ ACEA E9. Масла, соответствующие требованиям ТУ ACEA E9, обладают химическими свойствами, которые необходимы для обеспечения должного срока службы устройств восстановления выхлопных газов. Качество масел, соответствующих требованиям ТУ ACEA E9, подтверждено некоторыми (но не всеми) испытаниями производительности двигателей, которые необходимы согласно ТУ ECF-3 и API CJ-4. Принимая решение об использовании масел, не соответствующих требованиям ТУ Cat ECF-3 или API CJ-4, проконсультируйтесь с поставщиком масел.

Несоблюдение нижеприведенных требований приводит к повреждению двигателей, укомплектованных устройствами восстановления выхлопных газов, а также может негативно сказаться на производительности таких устройств. В частности, дизельный сажевый фильтр (DPF) будет быстрее засоряться сажей и требовать более частого технического обслуживания.

Примеры устройств восстановления выхлопных газов:

- дизельный сажевый фильтр (DPF);
- каталитический нейтрализатор для дизельного двигателя (DOC);
- избирательный каталитический нейтрализатор (SCR);

- ловушка окислов азота для работы на обедненной смеси (LNT).

Возможно использование других систем.

Таблица 1

Категории вязкости смазочных материалов для указанных температур окружающей среды						
Отсек или система	Тип масла и требуемые характеристики	Вязкость масла	°C		°F	
			Мин	Макс.	Мин	Макс.
Картер двигателя	Cat DEO-ULS для низких температур	SAE 0W-40	-40	40	-40	104
	Cat DEO-ULS SYN	SAE 5W-40	-30	50	-22	122
	Cat DEO-ULS	SAE 10W-30	-18	40	0	104
	Cat DEO-ULS	SAE 15W-40	-9,5	50	15	122

Гидросистемы

Подробную информацию см. в разделе “Сведения о смазочных материалах” в последнем выпуске специальной публикации, SEBU6250, "Caterpillar Machine Fluids Recommendations" . Этот документ можно найти на веб-сайте Safety.Cat.com.

Ниже перечислены масла, использование которых предпочтительно в гидросистемах большинства машин Cat :

- масло Cat HYDO Advanced 10 SAE 10W,
- Масло Cat HYDO Advanced 30 SAE 30W
- масло Cat BIO HYDO Advanced.

Применение масла **Cat HYDO Advanced** позволяет **увеличить интервал замены масла** в гидросистемах машин на 50% по сравнению с маслами второго и третьего ряда предпочтительности (3000 моточасов вместо 2000 моточасов) при условии соблюдения рекомендуемых регламентом технического обслуживания интервалов замены масляного фильтра и отбора проб для анализа, как указано в Руководстве по эксплуатации и техническому обслуживанию к конкретной машине. При регулярном анализе проб масла по программе S-O-S возможна замена масла с интервалом 6000 моточасов. За подробными сведениями по этому вопросу обращайтесь к обслуживающему вас дилеру Cat . При переходе на масло Cat HYDO Advanced остаток заменяемого масла должен составлять не более 10%.

Масла **второго ряда предпочтительности** :

- Cat MTO,
- Cat DEO,
- Cat DEO-ULS,
- Cat TDTO
- Cat TDTO Cold Weather
- Cat TDTO-TMS
- Cat DEO-ULS Cold Weather.

Таблица 2

Категории вязкости смазочных материалов для указанных температур окружающей среды

Отсек или система	Тип масла и требуемые характеристики	Вязкость масла	°C		°F	
			Мин	Макс.	Мин	Макс.
Гидросистема	Cat HYDO Advanced 10 Cat TDTO	SAE 10W	-20	40	-4	104
	Cat HYDO Advanced 30 Cat TDTO	SAE 30	0	50	32	122
	масло Cat BIO HYDO Advanced.	"ISO 46" , всесезонное	-30	45	-22	113
	Cat MTO, Cat DEO-ULS, Cat DEO.	SAE10W-30	-20	40	-4	104
	Cat DEO-ULS, Cat DEO.	SAE15W-40	-15	50	5	122
	Cat TDTO-TMS	Всесезонное	-15	50	5	122
	Cat DEO-ULS для низких температур	SAE0W-40	-40	40	-40	104
	Cat TDTO Cold Weather	SAE 0W-20	-40	40	-40	104

Коробка передач и оси

Подробную информацию см. в разделе "Сведения о смазочных материалах" в последнем выпуске специальной публикации, SEBU6250, "Caterpillar Machine Fluids Recommendations". Этот документ можно найти на веб-сайте Safety.Cat.com.

Если машина эксплуатируется при температуре ниже -20°C (-4°F), см. специальную публикацию, SEBU5898, "Cold Weather Recommendations for all Caterpillar Machines". Эту публикацию можно получить у местного дилера компании Cat.

Таблица 3

Категории вязкости смазочных материалов для указанных температур окружающей среды						
Отсек или система	Тип масла и требуемые характеристики	Вязкость масла	°C		°F	
			Мин	Макс.	Мин	Макс.
Коробка передач с переключением под нагрузкой	Cat TDTO Cold Weather	SAE 0W-20	-40	10	-40	50
		SAE 10W	-20	10	-4	50
	Cat TDTO	SAE 30	0	35	32	95
		SAE 50	10	50	50	122
		Cat TDTO-TMS	Всесезонное	-20	43	4

Для обеспечения максимального срока службы зубчатых колес и подшипников предпочтительнее использовать масла Cat FDAO SYN Cat FDAO или товарное масло, отвечающее TU Cat FD-1. Не используйте масло Cat FDAO, Cat FDAO SYN и товарные масла, соответствующие требованиям TU Cat FD-1, в узлах, где используются муфты и тормозные узлы. Масло Cat TDTO, Cat TDTO-TMS или товарные масла, отвечающие TU Cat TO-4, необходимо использовать во всех узлах с фрикционными материалами, если иное не предписано Caterpillar.

Для бортовых редукторов, работающих в сложных условиях эксплуатации или в непрерывном режиме, требуется ПРОГРЕВ. Дайте бортовым редукторам поработать в течение нескольких минут при неполном открытии дроссельной заслонки, чтобы прогреть масло перед началом эксплуатации.

Таблица 4

Категории вязкости смазочных материалов для указанных температур окружающей среды							
Отсек или система	Применение	Тип и сорт масла	Вязкость масла	°C		°F	
				Мин	Макс.	Мин	Макс.
Бортовой редуктор	Умеренные нагрузки либо эксплуатация в прерывистом режиме		SAE 60	-7	50	19	122
			SAE 50	-15	32	5	90
			SAE 30	-25	15	-13	59

Высокие нагрузки либо непрерывная эксплуатация (многоосменный режим работы/круглосуточная эксплуатация)	Cat FDAO товарные масла, удовлетворяющие требованиям TU FD-1 Cat TDTO COLD WEATHER Cat TDTO Cat TDTO-TMS товарное масло TO-4	Cat TDTO-TMS	-35	15	-31	59	
			SAE 60	-25	50	-13	122
			SAE 50	-33	14	-27	58
	Cat FDAO товарные масла, удовлетворяющие требованиям TU FD-1 Cat TDTO COLD WEATHER Cat TDTO Cat TDTO-TMS товарное масло TO-4	Cat TDTO-TMS	SAE 30	-40	0	-40	32
			Cat TDTO-TMS	-40	0	-40	32

Специальные области применения

Масло Cat Synthetic GO имеет класс вязкости SAE 75W-140.

Таблица 5

Категории вязкости смазочных материалов для указанных температур окружающей среды							
Отсек или система	Применение	Тип и сорт масла	Вязкость масла	°C		°F	
				Мин	Макс.	Мин	Макс.
Концевые шарниры балансирующего бруса, патронные пальцы тележек катков, пальцы гусеничной цепи	Нормальный режим работы	Cat GO Cat Synthetic GO товарные трансмиссионные масла API GL-5	SAE 75W-90	-30	40	-22	104
			SAE 75W-140	-30	45	-22	113
			SAE 80W-90	-20	40	-4	104
			SAE 85W-140	-10	50	14	122
			SAE 90	0	40	32	104
Лебедки (с гидравлическим приводом)	Нормальный режим работы	Cat TDTO Cat TDTO-TMS товарное масло TO-4	SAE 0W20	-40	10	-40	50
			SAE 0W30	-40	20	-40	68
			SAE 5W30	-30	20	-22	68
			SAE 10W	-20	10	-4	50
			SAE 30	0	43	32	110
Рама опорных катков Пружины натяжителей гусеничной ленты Подшипники поворотного шкворня	Нормальный режим работы	Cat TDTO Cat TDTO-TMS Cat Arctic TDTO товарное масло TO-4	Cat TDTO-TMS	-10	35	14	95
			SAE 0W-20	-40	0	-40	32
			SAE 0W-30	-40	10	-40	50
			SAE 5W-20	-35	0	-31	32
			SAE 10W	-30	0	-22	32
			SAE 30	-20	25	-4	77
			SAE 40	-10	40	14	104
SAE 50	0	50	32	122			
Направляющие колеса и поддерживающие катки гусеничных лент	Нормальный режим работы	Cat DEO Cat ECF-1 API CG-4 API CF	Cat TDTO-TMS	-25	25	-13	77
			SAE 30	-20	25	-4	77
			SAE 40	-10	40	14	104
			SAE 5W-40	-35	40	-31	104

Специальные смазочные материалы

Смазка

Перед использованием смазок, произведенных сторонним изготовителем, необходимо получить от поставщика сертификат о том, что смазка совместима со смазкой компании Cat.

Необходимо нанести новую смазку на каждое шарнирное соединение. Убедитесь в том, что старая смазка полностью удалена. Несоблюдение этого требования может привести к выходу шарнирного соединения из строя.

Таблица 6

Рекомендованная консистентная смазка						
Отсек или система	Тип смазки	Класс по NLGI	°C		°F	
			Мин	Макс.	Мин	Макс.
Наружные точки смазки	Cat Advanced 3Moly	Класс 2 по NLGI	-20	40	-4	104
		Класс 2 по NLGI	-30	50	-22	122
	Cat Ultra 5Moly	Класс 1 по NLGI	-35	40	-31	104
		Класс 0 по NLGI	-40	35	-40	95
	Cat Arctic Platinum	Класс 0 по NLGI	-50	20	-58	68
Cat Desert Gold	Класс 2 по NLGI	-20	60	-4	140	

Справочные: Дополнительные сведения о смазке приведены в Специальном выпуске, SEBU6250, "Caterpillar Machine Fluids Recommendations (Рекомендации по применению рабочих жидкостей в машинах Caterpillar)". Этот документ можно найти на веб-сайте Safety.Cat.com.

Рекомендации по дизельному топливу

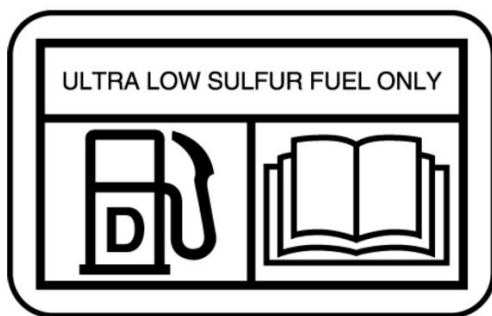


Рисунок 1

g02157153

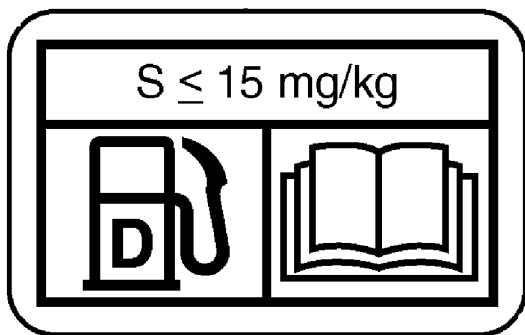


Рисунок 2

g02052934

Для обеспечения оптимальной производительности двигателя дизельное топливо должно отвечать ТУ "Cat на дистиллятное дизельное топливо" и новейшим редакциям стандарта "ASTM D975" или "EN 590". См. специальную публикацию, SRBU6250, "Рекомендации по применению эксплуатационных жидкостей в машинах Caterpillar", где приведены новейшие сведения об использовании топлива и технические требования Cat к топливу. Этот документ можно найти на веб-сайте Safety.Cat.com.

Уведомление

Дизельное топливо со сверхнизким содержанием серы (ULSD) 0,0015 процента (≤ 15 частей на миллион (мг/кг)) требуется в нормативных документах при его использовании в двигателях, сертифицированных согласно внедорожного стандарта Tier 4 (U.S. EPA Tier 4) и оснащенных системами нейтрализации выхлопных газов.

Европейское дизельное топливо ULSD с содержанием 0,0010 процента (≤ 10 частей на миллион (мг/кг)) серы требуется в нормативных документах при использовании его в двигателях, сертифицированных согласно Европейских внедорожных стандартов Stage IIIB и более новых и оснащенных системами нейтрализации выхлопных газов.

Использование топлива с высоким уровнем серы может повлечь за собой аннулирование гарантии и следующие отрицательные последствия:

- сокращение периодичности обслуживания устройств восстановления выхлопных газов (обслуживание необходимо проводить более часто);
- снижение эффективности и сокращение срока службы устройств восстановления выхлопных газов (потеря производительности);
- сокращение периодичности регенерации устройств восстановления выхлопных газов;
- снижение производительности и надежности двигателя;
- повышенный износ;
- ускоренное развитие коррозии;
- повышенное количество отложений;
- ухудшение топливной экономичности двигателя;
- уменьшенный интервал замены масла (более частая замена масла);
- увеличение эксплуатационных расходов;

Неисправности, возникшие в результате неправильного выбора топлива, не являются заводскими дефектами компании Cat. Поэтому гарантия компании Cat на стоимость такого ремонта не распространяется.

Компания Caterpillar не требует обязательного использования топлива со сверхнизким содержанием серы (ULSD) в двигателях внедорожных машин и двигателях промышленного назначения, не сертифицированных по стандартам Tier 4/Stage IIIB. Топливо ULSD не обязательно применять в двигателях, не оборудованных устройствами восстановления выхлопных газов. При подборе топлива для двигателей с сертификацией Tier 4/Stage IIIB/Stage IV всегда следуйте инструкциям по эксплуатации. Чтобы обеспечить использование топлива должного качества, следуйте инструкциям по эксплуатации и указаниям, приведенным на табличке рядом с горловиной топливного бака.

Более подробные сведения о топливе и смазочных материалах см. в специальной публикации, SRBU6250, "Рекомендации по применению эксплуатационных жидкостей в машинах Caterpillar". Этот документ можно найти на веб-сайте Safety.Cat.com.

Жидкость для выхлопных систем дизельных двигателей

Общие сведения

Жидкость для выхлопных систем дизельных двигателей (DEF) - это жидкость, которая впрыскивается в выхлопную систему двигателя, оснащенного системой селективного каталитического восстановления (SCR). Система SCR снижает содержание оксида азота в выхлопных газах дизельных двигателей.

Жидкость для очистки выхлопных газов дизельных двигателей (DEF), которая используется в системе избирательного каталитического восстановления (SCR) Cat, должна соответствовать требованиям стандарт "ISO 22241-1". Многие марки жидкости для очистки дизельных выхлопных газов отвечают требованиям стандарта "ISO 22241-1", в том числе марки с сертификацией AdBlue или API.

Также жидкость для очистки дизельных выхлопных (DEF) известна под другими названиями, такими как Aqueous Urea Solution (AUS) 32 или просто мочевины.

В двигателях, оснащенных системой SCR, дозируемое количество жидкости DEF впрыскивается в выхлопную систему двигателя. Под действием высокой температуры выхлопных газов мочевины в жидкости DEF преобразуется в аммиак. В присутствии катализатора SCR аммиак вступает в химическую реакцию с оксидом азота, содержащимся в выхлопных газах дизельного двигателя. В результате этой реакции оксид азота преобразуется в безопасный азот (N₂) и воду (H₂O).

Рекомендации по использованию жидкости DEF

Для использования в двигателях Cat жидкость DEF должна соответствовать всем требованиям стандарта "ISO 22241-1".

Компания Caterpillar рекомендует использовать имеющиеся в наличии жидкости DEF, заказывая их с помощью системы заказа деталей Cat для двигателей Cat, оснащенных системами SCR.

В Северной Америке товарные жидкости DEF, утвержденные API и соответствующие всем требованиям стандарта "ISO 22241-1", могут использоваться в двигателях Cat, оснащенных системами SCR.

За пределами Северной Америки товарные жидкости DEF, соответствующие всем требованиям стандарта "ISO 22241-1", могут использоваться в двигателях Cat, оснащенных системами SCR.

Поставщик должен предоставить документацию, подтверждающую соответствие жидкости требованиям стандарта "ISO 22241-1".

Уведомление

Компания Cat не гарантирует качество и эксплуатационные характеристики жидкостей, выпущенных не компанией Cat.

Уведомление

Не используйте растворы мочевины, предназначенные для сельскохозяйственных целей. Не используйте жидкости, не соответствующие требованиям стандарта "ISO 22241-1" по уровню выбросов систем SCR. Использование таких жидкостей может привести к многочисленным проблемам, включая повреждение оборудования систем SCR и снижение эффективности преобразования оксида азота.

Жидкость DEF является раствором твердой мочевины, растворенной в деминерализованной воде до итоговой концентрации мочевины 32,5%. Концентрация мочевины в жидкости DEF в размере 32,5% является оптимальной для систем SCR. Раствор DEF с содержанием мочевины 32,5% имеет самую низкую температуру замерзания -11,5° C (11,3° F). Жидкости DEF, имеющие более высокое или низкое содержание мочевины (не равное 32,5%), имеют другие точки замерзания. Системы дозирования жидкости DEF и требования стандарта "ISO 22241-1" предназначены для растворов, содержащих приблизительно 32,5% мочевины.

Компания Caterpillar предлагает рефрактометр (номер по каталогу Cat 360-0774), который можно использовать для измерения концентрации мочевины в жидкости DEF. Следуйте инструкциям, прилагаемым к инструменту. Для определения содержания мочевины также можно использовать подходящие переносные товарные рефрактометры. Следуйте инструкциям производителя таких рефрактометров.

Рекомендации по использованию жидкости DEF

Как правило, раствор DEF является бесцветной светлой жидкостью. Изменения цвета и прозрачности свидетельствуют об ухудшении качества жидкости. Качество жидкости DEF может ухудшаться при неправильном хранении или ненадлежащей защите от загрязнения. Подробности указаны ниже.

При ухудшении качества следует проверить раствор DEF на процент содержания мочевины, щелочность, содержание NH₃ и биурета. Жидкость DEF, помутневшую или не проходящую все эти проверки, использовать запрещается.

Совместимость материалов

Жидкость DEF является коррозионной. Вследствие своей коррозионности жидкость DEF необходимо хранить в емкостях, изготовленных из утвержденных материалов. Рекомендованные материалы емкостей для хранения:

Нержавеющая сталь:

- 304 (S30400);
- 304L (S30403);
- 316 (S31600);
- 316L (S31603).

Сплавы и металлы:

- хромоникелевая сталь (CrNi);
- хромоникелевомолибденовая сталь (CrNiMo);
- титан.

Неметаллические материалы:

- полиэтилен;
- полипропилен;
- полиизобутилен;
- тефлон (PFA);
- полифторэтилен (PFE);
- поливинилденфторид (PVDF);
- политетрафторэтилен (PTFE).

Материалы, не совместимые с растворами DEF: алюминий, магний, цинк, никелевые покрытия, серебро, углеродистая сталь и припои, содержащие любой из перечисленных компонентов. При контакте жидкости DEF с любыми несовместимыми или неизвестными материалами возможны неожиданные реакции.

Хранение в резервуаре

Следуйте всем местным постановлениям, регулирующим хранение в резервуарах. Соблюдайте рекомендации по строительству таких резервуаров. Вместимость резервуара должна составлять 110% от запланированного объема хранящихся материалов. Обеспечивайте соответствующую вентиляцию резервуаров, находящихся в помещениях. Не допускайте переполнения резервуара. Обеспечьте подогрев резервуара с жидкостью DEF, хранящейся в условиях низких температур.

Всасывающие линии резервуара для хранения должны быть оснащены фильтрами для предотвращения попадания в резервуар загрязнений, содержащихся в воздухе. Запрещается использовать влагопоглощающие всасывающие линии, поскольку поглощение воды может повлиять на концентрацию жидкости DEF.

Использование

Следуйте всем местным постановлениям в отношении транспортировки и использования. Рекомендуемый диапазон температур транспортировки жидкости DEF –5° C (23° F) – 25° C (77° F) . Все транспортное оборудование и промежуточные емкости должны использоваться исключительно для жидкости DEF. Запрещается повторное использование таких емкостей для любых других жидкостей. Убедитесь, что транспортное оборудование изготовлено из материалов, совместимых с жидкостью DEF. К рекомендуемым материалам для шлангов и другого неметаллического транспортного оборудования относятся:

- нитриловый каучук (NBR);
- фторкаучук (FKM);
- каучук на основе сополимера этилена, пропилена и диенового мономера (EPDM).

Необходимо регулярно контролировать состояние шлангов и других неметаллических компонентов, используемых при работе с жидкостью DEF, на наличие признаков разрушения. Утечки жидкости DEF легко можно обнаружить по наличию белых кристаллов мочевины на месте утечки. Твердая мочевина может являться коррозионной к оцинкованной или нелегированной стали, алюминию, меди и латуни. Во избежание повреждения окружающего оборудования последствия утечек необходимо ликвидировать немедленно.

Поддержание чистоты

Загрязняющие вещества могут снизить качество и срок эксплуатации жидкости DEF. При заливке жидкости в резервуар для хранения рекомендуется проводить ее фильтрацию. Фильтры должны быть совместимы с жидкостью DEF и использоваться только с ней. Перед использованием фильтра узнайте о его совместимости с жидкостью DEF у его производителя. Рекомендуется использовать сетчатые фильтры из совместимых материалов, таких как нержавеющая сталь. Не рекомендуется использовать бумажные (целлюлозные) и некоторые синтетические фильтры по причине их разрушения в ходе эксплуатации.

При переливании жидкости DEF следует соблюдать меры предосторожности. Разлитую жидкость следует немедленно очистить. Поверхности машины или двигателя, на которые попала жидкость DEF, следует вытереть насухо и сполоснуть чистой водой. При переливании жидкости DEF рядом с недавно работавшим двигателем следует соблюдать меры предосторожности. Попадание жидкости DEF на горячие поверхности приводит к образованию вредного для здоровья пара.

Стабильность

При надлежащем хранении и использовании жидкости DEF является стабильной. Качество жидкости DEF быстро ухудшается в случае ее хранения при высоких температурах. Оптимальная температура хранения жидкости DEF –9° C (15.8° F) – 25° C (77° F) . Если жидкость DEF хранится при температуре выше 35° C (95° F) более 1 месяца, то перед использованием ее следует проверить. При проверке оценивается процент содержания мочевины, щелочность, содержание NH3 и биурета.

Длительность хранения жидкости DEF указана в следующей таблице:

Таблица 7

Температура хранения	Ожидаемый срок пригодности
Ниже 25° C (77° F)	18 месяцев
25° C (77° F) - 30° C (86° F)	12 месяцев
30° C (86° F) - 35° C (95° F)	6 месяцев
Выше 35° C (95° F)	Перед использованием требуется проверка

Для получения дополнительной информации о контроле качества жидкости DEF см. документацию по стандарту "ISO 22241" .

Примечание: Утилизируйте все отработанные жидкости в соответствии с требованиями действующих норм и правил.

Добавки к топливу

При необходимости можно использовать кондиционирующую присадку для дизельного топлива Cat и очиститель топливной системы Cat . Эти составы можно применять и с обычным, и с биоразлагаемым дизельным топливом. По вопросам приобретения обращайтесь к местному дилеру компании Cat .

Биоразлагаемое дизельное топливо

Биоразлагаемое дизельное топливо производится из возобновляемых ресурсов (растительных масел, животного жира, использованного кулинарного масла и пр.). Основные источники растительного сырья - соевое и рапсовое масло. Для использования этих масел или жиров в качестве топлива они подвергаются химической обработке (этерификации). Вода и загрязнения удаляются.

Американская спецификация на дистиллятное дизельное топливо "ASTM D975-09a" допускает добавление биодизельного топлива до показателя B5 (5 процентов). В настоящее время любое дизельное топливо, используемое в США, может содержать до (B5) биодизельного топлива.

Европейские ТУ на дистиллятное дизельное топливо "EN 590" допускают содержание дизельного биотоплива до 5% (B5), а в некоторых регионах - до 7% (B7). Допустимый показатель содержания биотоплива в любом дизельном топливе в Европе - B5, а в некоторых регионах - B7.

Примечание: Обычное дизельное топливо, используемое в смеси с биодизельным топливом, должно иметь сверхнизкое содержание серы (не более 15 промилле согласно спецификации "ASTM D975"). В Европе обычное дизельное топливо, используемое в смеси с биодизельным топливом, не должно иметь примесей серы (не более 10 промилле согласно спецификации "EN 590"). Содержание серы в окончательной смеси не должно превышать 15 промилле.

Примечание: В двигателе допускается применение дизельного топлива с содержанием биодизельной составляющей до 20% (B20).

При использовании биодизельного топлива необходимо соблюдать определенные правила. Биодизельное топливо оказывает влияние на моторное масло, устройства восстановления выхлопных газов, неметаллические компоненты топливной системы и другие компоненты. Биоразлагаемое дизельное топливо характеризуется ограниченным сроком хранения и пониженной устойчивостью к окислению. Соблюдайте рекомендации и требования в отношении сезонно используемых двигателей и двигателей резервных электрогенераторов.

Для снижения рисков, связанных с использованием биодизельного топлива, готовая используемая биодизельная смесь и биодизельное топливо должны соответствовать определенным требованиям к составу.

Все рекомендации и указания изложены в специальной публикации, SRBU6250, "Рекомендации по применению эксплуатационных жидкостей в машинах Caterpillar" . Этот документ можно найти на веб-сайте Safety.Cat.com.

Сведения об охлаждающей жидкости

Сведения, изложенные в настоящем разделе "Рекомендации в отношении охлаждающей жидкости", следует использовать совместно со сведениями раздела "Информация о смазочных материалах" новейшей версии специальной публикации, SEBU6250, "Caterpillar Machine Fluids Recommendations" . Этот документ можно найти на веб-сайте Safety.Cat.com.

В дизельных двигателях Cat могут использоваться охлаждающие жидкости следующих двух типов.

Предпочтительно - Охлаждающая жидкость с увеличенным сроком службы Cat ELC

Приемлемые -

- Антифриз/охлаждающая жидкость для дизельных двигателей (DEAC) Cat

Уведомление

Не используйте одну воду в качестве охлаждающей жидкости! Вода, используемая без присадок, обладает коррозионными свойствами при рабочих температурах двигателя. Кроме того, вода без присадок не обеспечивает защиты от кипения и замерзания.

Вместимость заправочных емкостей

Руководство по эксплуатации и техническому обслуживанию
M0066120

i07256164

Таблица 1

ВМЕСТИМОСТЬ ЗАПРАВочНЫХ ЕМКОСТЕЙ (ПРИБЛИЗИТЕЛЬНАЯ)			
Отсек или система	Литры	Галлоны США	Брит. галлоны
Система охлаждения:	46	12,2	10,1
Топливный бак	368	97,2	80,9
Бак жидкости для выхлопных систем дизельных двигателей (DEF)	17	4,5	3,7
Картер и масляный фильтр двигателя	24,6	6,5	5,4
Система смазки силовой передачи	148	39,1	32,6
Гидробак	62,5	16,5	13,7
Бортовые редукторы (каждый)	13,5	3,6	3
Каждый отсек возвратной пружины	25	6,6	5,5
Поворотных шкворней на сторону	5	1,3	1,1
Бак регулировки возвратной пружины	1	0,26	0,22
Лебедка	67	17,8	14,8
	кг	фунты	Тип
Конденсатор хладагента (1)	2,3	5,0	R-134a
	мл	унц.	
Масло хладагента (группы трубопроводов) (1) (2)	185	6,1	Масло PAG
Масло хладагента (компрессора) (1) (2)	180	6,0	Масло PAG

(1) См. раздел руководства по техническому обслуживанию, UENR4125, "Системы кондиционирования воздуха и обогрева с хладагентом R-134a для всех машин компании Caterpillar".

(2) Полиалкалингликолевое масло (PAG)

Примечание: При работе на крутых уклонах количество масла в коробке передач может быть увеличено на 10 процентов. Длительная работа с увеличенным количеством масла на некоторых машинах может повлечь за собой чрезмерное повышение температуры масла в силовой передаче. После завершения работы на крутых склонах слейте излишнее масло из картера конической шестерни.

Экологичные сливные клапаны

Таблица 2

Элементы экологически безопасных сливных отверстий	
Расположение сливного отверстия	Необходимые элементы
Коробка передач	12.7 mm (0.5 inch) трубка с резьбой 1/2-14 NPTН
Гидротрансформатор	12.7 mm (0.5 inch) трубка с резьбой 1/2-14 NPTН
Моторное масло	19 mm (0.75 inch) трубка с резьбой 3/4-14 NPTН
Гидробак	126-7914 Муфта слива масла или 25.4 mm (1 inch) трубка с резьбой 1-11 1/2 NPTН
Картер конической шестерни	33 mm (1.31 inch) трубка с резьбой 1-5/16-12 NPTН

Сведения о программе S·O·S

Руководство по эксплуатации и техническому обслуживанию
SEBU9316

i07469764

Использование программы планового отбора проб масла (далее - программа S·O·S) настоятельно рекомендуется всем клиентам компании Caterpillar для снижения расходов на содержание и эксплуатацию машины. Заказчики предоставляют пробы масла, охлаждающей жидкости и другую информацию о машине. Дилер использует эти данные для предоставления заказчикам рекомендаций по обращению с оборудованием. Кроме того, программа S·O·S может помочь определить причину неисправности.

Подробная информация о программе S·O·S содержится в Специальной публикации, SEBU6250, "Caterpillar Machine Fluid Recommendations (Рекомендации по рабочим жидкостям для машин компании Caterpillar)".

Эффективность применения программы S·O·S зависит от своевременного предоставления проб в лабораторию через рекомендованные интервалы.

Информацию о расположении пробоотборных кранов и интервалах между техническим обслуживанием см. в разделе Руководства по эксплуатации и техническому обслуживанию, "Регламент технического обслуживания".

Полную информацию и помощь в организации работ по программе S·O·S для имеющегося у вас оборудования можно получить у дилера компании Cat.

Сброс давления в системе

Руководство по эксплуатации и техническому обслуживанию
M0066120

i05851448

Предупреждение

Резкое неожиданное движение машины может привести к травмам или гибели людей.

В результате резкого неожиданного движения машины люди, находящиеся на машине или вблизи нее, могут получить травмы.

Во избежание травм и гибели людей убедитесь в отсутствии рабочего персонала и препятствий в зоне вокруг машины.

Система охлаждения

Предупреждение

Система высокого давления: Горячая охлаждающая жидкость может стать причиной серьезных ожогов. Перед тем, как снять крышку, остановите двигатель и дождитесь остывания радиатора. Затем медленно отверните крышку для сброса давления в системе.

Для сброса давления в системе охлаждения выключите машину. Дождитесь, чтобы герметичная крышка системы охлаждения остыла. Медленно отверните герметичную крышку системы охлаждения для сброса давления в системе.

Гидросистема

⚠ Предупреждение

Система под давлением!

Гидроаккумуляторы содержат газ и масло под высоким давлением. НЕ отсоединяйте трубопроводы и не разбирайте компоненты гидроаккумулятора под давлением. Прежде чем обслуживать или утилизировать гидроаккумулятор или его компоненты, необходимо полностью сбросить давление предварительной зарядки гидроаккумулятора.

Несоблюдение инструкций и предупреждений может привести к получению травмы или смерти.

Для перезарядки гидроаккумуляторов используйте только сухой азот. Обратитесь к своему дилеру Cat для получения подробной информации и приобретения специального оборудования для обслуживания и зарядки гидроаккумуляторов.

⚠ Предупреждение

После остановки двигателя и насоса масло в гидравлической системе данной машины может оставаться под давлением. Во избежание серьезного несчастного случая, перед тем как приступить к техническому обслуживанию гидравлической системы, это давление необходимо сбросить. Во избежание несчастного случая перед тем как приступить к работам с фитингами, шлангами или другими элементами системы, сбросьте давление в гидравлической системе.

Перед началом технического обслуживания опустите на землю все рабочие орудия. В том случае, если обслуживание, проверку или регулировку гидравлической системы необходимо произвести при поднятом рабочем орудии, рабочему орудию и гидроцилиндру подъема необходимо обеспечить надлежащую опору.

Обязательно выведите машину на место, которое расположено в стороне от маршрутов движения других машин. Примите меры к тому, чтобы в то время, когда работает двигатель или выполняются проверки и регулировки, поблизости от машины не находились посторонние лица.

1. Опустите навесное оборудование на землю.
2. Заглушите двигатель.
3. Поверните ключ в положение ВКЛ, прежде чем передвигать рычаги управления рабочим оборудованием.
4. Проведите рычаги управления навесным оборудованием по всему диапазону их рабочего хода. Это обеспечит сброс давления, которое может присутствовать в гидросистеме.
5. Переместите рычаг рулевого управления и выбора направления хода несколько раз в обоих направлениях. Это позволит сбросить остаточное давление в системе рулевого управления.

6. Для сброса давления в гидробаке медленно отверните крышку наливной горловины гидробака.

7. Затяните крышку наливной горловины.

8. Давление в гидросистеме сброшено. После этого можно приступить к снятию трубопроводов и других элементов системы.

Каждые 500 моточасов

Моторное масло и фильтр двигателя - Замена

Руководство по эксплуатации и техническому обслуживанию
M0066120

i07191288

Выбор интервала замены масла

Уведомление

Интервал между заменами моторного масла составляет 500 моточасов, если соблюдаются условия эксплуатации и применяются рекомендуемые марки универсальных масел. При несоблюдении этих требований, уменьшите интервал замены масла до 250 моточасов или произведите отбор пробы масла и ее анализ по программе S·O·S, чтобы определить приемлемый интервал замены масла.

Если устанавливается слишком большой интервал между заменой масла и фильтра, может выйти из строя двигатель.

Рекомендуется использовать масляные фильтры производства Cat.

См. раздел Руководства по эксплуатации и техническому обслуживанию, "Вязкость смазочных материалов" для получения дополнительной информации о маслах, которые могут использоваться в двигателях Cat.

См. раздел Руководства по эксплуатации и техническому обслуживанию, "Применение в тяжелых условиях" для определения необходимости сокращения интервалов замены масла по сравнению со стандартными интервалами. Если машина работает в условиях или обстоятельствах, которые характеризуются как тяжелые, используйте программу анализа проб масла S·O·S для определения оптимальной периодичности замены масла. Если программа анализа S проб масла S·O·S не используется, периодичность замены масла следует сократить до 250 моточасов.

Таблица 1

Универсальное масло	Интервал замены масла (1) (2)	
	Условия эксплуатации	
	Нормальный режим работы	Работа в тяжелых условиях
	Cat DEO-ULS (3)	500 ч
250 ч	Масло соответствует требованиям TY Cat ECF-3 или TY API CJ-4, не ниже 7 ОЦЧ	500 ч
250 ч	Масло соответствует требованиям спецификации ACEA E9 не ниже 7 ОЦЧ	500 ч
250 ч		

(1) Стандартная периодичность замены масла для указанного двигателя составляет 500 моточасов при соблюдении рабочих условий и использовании рекомендованных сортов масел, перечисленных в настоящей таблице. Если тип, качество масла или условия эксплуатации не отвечают определенным стандартам, периодичность замены масла следует сократить до 250 моточасов. См. специальную публикацию, PRHJ0192, "Оптимизация периодичности замены масла", чтобы определить, следует ли сокращать периодичность замены масла до 250 моточасов.

(2) Для данного двигателя необходимо топливо с очень низким содержанием серы максимум 15 частей на миллион (мг/кг).

(3) Наиболее предпочтительное масло. Другие товарные масла являются менее предпочтительными.

Порядок замены моторного масла и фильтра

⚠ Предупреждение

Горячее масло и нагретые детали могут стать причиной несчастного случая.

Не допускайте попадания горячего масла на кожу и не прикасайтесь к нагретым деталям.

Уведомление

При осмотре, техническом обслуживании, проверке, регулировке и ремонте машины необходимо соблюдать осторожность, не допуская пролива жидкостей. Приготовьте подходящие емкости для сбора жидкости обслуживаемой системы перед открытием любого отсека или перед разборкой любой компонента, содержащего жидкость.

Информацию о средствах и инструментах, используемых для сбора и хранения жидкостей изделий Cat®, см. в специальной публикации, NENG2500, "Dealer Service Tool Catalog".

Утилизируйте все отработанные жидкости в соответствии с требованиями действующих норм и правил.

Уведомление

Не допускайте понижения или превышения уровня масла в картере. Любое из этих нарушений может вызвать повреждение двигателя.

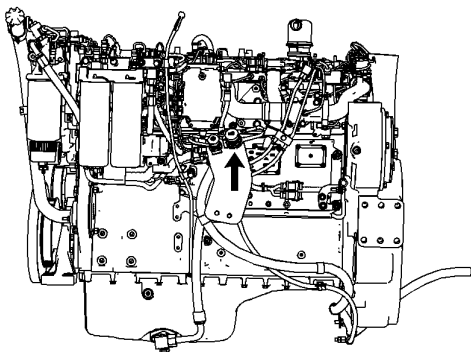


Рисунок 1
Вид слева

g03419151

При наличии на машине устройства для быстрой замены масла воспользуйтесь 126-7539 штуцером.

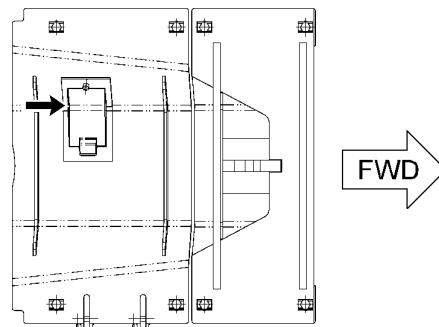


Рисунок 2
Вид сверху

g01144346

1. Снимите болт для того, чтобы снять технологический люк сливного отверстия картера двигателя, который расположен в защитном ограждении картера.

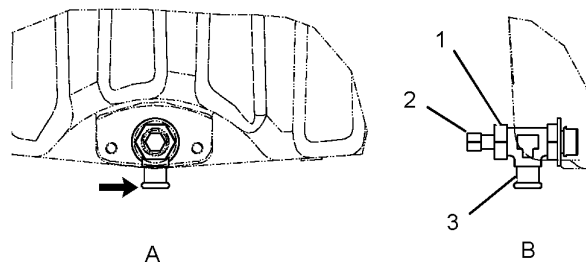


Рисунок 3

g01150683

- (1) сливной клапан;
- (2) запорный клапан;
- (3) коленчатый патрубок сливного клапана;
- (A) Вид слева
- (B) Вид сзади

2. Установите сливной шланг (не показан) на колене сливного крана (3).

3. Откройте отсечной клапан (2). Слейте масло в подходящую емкость.

4. Когда масло перестанет сливаться из картера двигателя, закройте отсечной клапан (2). Отсоедините шланг. Установите крышку доступа к сливному крану, расположенному в защите картера.

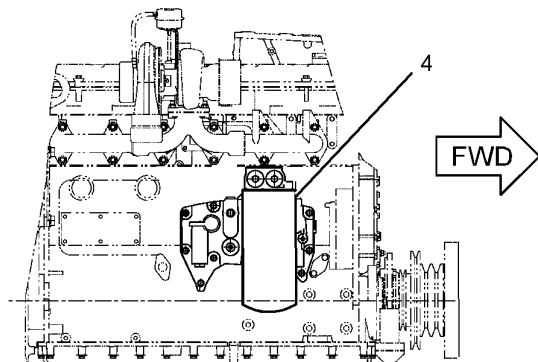


Рисунок 4

g03419218

5. Откройте дверцу доступа к двигателю с правой стороны машины.

6. Очистите поверхность вокруг масляного фильтра двигателя (4) , прежде чем снимать фильтр. Снимите масляный фильтр двигателя, используя ленточный ключ. Смотрите Руководство по эксплуатации и техническому обслуживанию, "Масляный фильтр - проверка" .

7. Очистите основание корпуса масляного фильтра двигателя. Убедитесь, что все старые прокладки фильтра удалены.

8. Нанесите тонкий слой масла на уплотнение нового фильтра.

9. Установите новый масляный фильтр рукой до соприкосновения фильтра с основанием. Заметьте положение поворотных меток, нанесенных на фильтре, относительно определенной точки на основании фильтра.

Примечание: На масляном фильтре двигателя имеются метки, разнесенные на 90° (1/4 оборота). Используйте эти метки в качестве ориентира при затягивании масляного фильтра двигателя.

10. Затяните фильтр согласно инструкции, напечатанной на корпусе фильтра. Пользуйтесь поворотными метками как ориентиром. При установке фильтров, изготовленных не Cat , следуйте инструкциям, прилагаемым к фильтру.

Примечание: Для окончательной затяжки фильтра может потребоваться ленточный ключ Cat или другой подходящий инструмент. Убедитесь в том, что инструмент, используемый при установке, не повреждает фильтр.

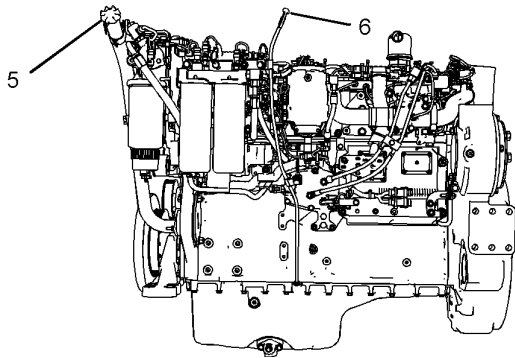


Рисунок 5

g03419239

11. Откройте технологический люк двигателя с левой стороны.

12. Очистите поверхность вокруг крышки маслосливной горловины (5) , прежде чем ее снять. Очистите поверхность вокруг указателя уровня масла (6) , прежде чем извлечь указатель. Снимите крышку маслосливной горловины. Заполните картер чистым маслом. См. темы Руководство по эксплуатации и техническому обслуживанию, "Вместимость заправочных емкостей" и "Вязкость смазочных материалов" в данном руководстве.

13. Очистите крышку (5) маслосливной горловины и установите крышку (5) на место.

14. Остановите двигатель и дайте ему остыть. Проверьте следующие узлы на предмет утечек.

15. Проверьте уровень масла. При необходимости долейте масло. Для проверки уровня масла в картере двигателя используйте маслоизмерительный щуп (6) . См. раздел Руководства по эксплуатации и техническому обслуживанию, "Уровень масла двигателя - проверка" , в котором приведены более подробные сведения.

16. Заглушите двигатель. Закройте технологические люки двигателя.

Отбор проб масла из бортовых передач

Руководство по эксплуатации и техническому обслуживанию
M0066120

i04118625

⚠ Предупреждение

Горячее масло и нагретые детали могут стать причиной несчастного случая.

Не допускайте попадания горячего масла на кожу и не прикасайтесь к нагретым деталям.

Уведомление

При осмотре, техническом обслуживании, проверке, регулировке и ремонте машины необходимо соблюдать осторожность, не допуская пролива жидкостей. Приготовьте подходящие емкости для сбора жидкости обслуживаемой системы перед открытием любого отсека или перед разборкой любой компонента, содержащего жидкость.

Информацию о средствах и инструментах, используемых для сбора и хранения жидкостей изделий Cat ® , см. в специальной публикации, NENG2500, "Dealer Service Tool Catalog" .

Утилизируйте все отработанные жидкости в соответствии с требованиями действующих норм и правил.

Следует как можно более точно соблюдать рекомендованную периодичность отбора проб масла из дифференциала и бортовых передач. Рекомендованный интервал между отбором проб масла составляет 500 моточасов. Для получения максимальной отдачи от анализа масла по программе S·O·S следует установить устойчивую тенденцию изменения данных.

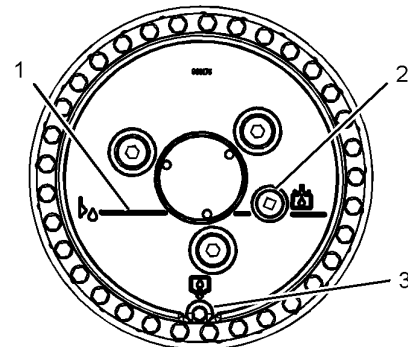


Рисунок 1

g02271753

1. Расположите одну бортовую передачу так, чтобы отметка (1) уровня масла находилась в горизонтальном положении. Пробка отверстия (3) для слива масла должна быть внизу.

2. Отверните пробку наливной горловины (2) и возьмите проб масла с помощью Вакуумного насоса 1U-5718 .

Примечание: Для отбора проб масла из бортовых передач запрещается пользоваться методом отбора пробы из струи сливаемого масла. Осадок, попадающий в сливаемое масло со дна отсека, приводит к загрязнению пробы. Не следует также для получения образца зачерпывать масло из какой-либо емкости либо сливать масло из использованного фильтра.

3. Установите на место пробку (2) маслосливного отверстия.

4. Повторите указания пунктов 1 - 3 для отбора масла из другой бортовой передачи.

Справочные: Для правильного выбора масла для вашей машины смотрите подраздел , "Вязкость смазочных материалов" раздела Техническое обслуживание данного Руководства.

Справочные: См. Специальный выпуск, SEBU6250, "Caterpillar Machine Fluids Recommendations (Рекомендации по эксплуатационным жидкостям для машин компании Caterpillar)" , "S·O·S Oil Analysis" (Анализ масла по программе S·O·S), где приведены сведения по отбору проб масла из бортовых редукторов. Более подробные сведения по отбору проб масла из бортовых редукторов приведены в Специальном выпуске, PEHP6001, "How To Take A Good Oil Sample (Как правильно отобрать пробу масла для анализа)" .

Фильтры грубой и тонкой очистки топливной системы - замена

Руководство по эксплуатации и техническому обслуживанию
M0066120 i07256145

Фильтр грубой очистки топливной системы - замена

⚠ Предупреждение

Несоблюдение указанного ниже порядка действий может привести к травме или гибели.

Пролив или течь топлива на горячие поверхности или электрические устройства может вызвать пожар.

Немедленно устраняйте пролившееся топливо. Запрещается курить при работе с топливной системой.

При замене топливных фильтров установите выключатель массы в положение **ВЫКЛЮЧЕНО** или отсоедините аккумуляторную батарею.

Уведомление

Не заполняйте топливные фильтры топливом перед установкой. Загрязненное топливо вызывает ускоренный износ деталей топливной системы.

Уведомление

При осмотре, техническом обслуживании, проверке, регулировке и ремонте машины необходимо соблюдать осторожность, не допуская пролива жидкостей. Приготовьте подходящие емкости для сбора жидкости обслуживаемой системы перед открытием любого отсека или перед разборкой любой компонента, содержащего жидкость.

Информацию о средствах и инструментах, используемых для сбора и хранения жидкостей изделий Cat ® , см. в специальной публикации, NENG2500, "Dealer Service Tool Catalog" .

Утилизируйте все отработанные жидкости в соответствии с требованиями действующих норм и правил.

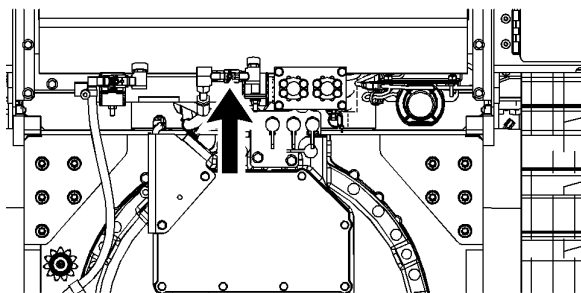


Рисунок 1

g06139046

1. Топливный запорный клапан расположен в задней части машины под топливным баком. Поверните красную ручку топливного запорного клапана по часовой стрелке, чтобы перекрыть подачу топлива.

2. Откройте технологический люк двигателя с левой стороны.

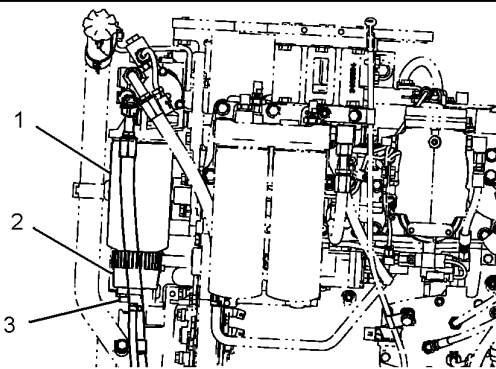


Рисунок 2

g02023594

3. Чтобы слить топливо из топливного фильтра (1) грубой очистки, откройте сливной клапан (3) на стакане (2) водоотделителя. Стакан водоотделителя расположен под топливным фильтром (1) грубой очистки. Приготовьте подходящую ёмкость для сбора топлива.

Примечание: Удаление слитых жидкостей в отходы производите в соответствии с требованиями действующих норм и правил.

4. Снимите топливный фильтр (1) грубой очистки и стакан (2) влагоотделителя.
5. Снимите стакан (2) влагоотделителя с топливного фильтра (1) грубой очистки.
6. Промойте стакан (2) влагоотделителя в чистом невоспламеняющемся растворителе. Высушите стакан (2) влагоотделителя с помощью сжатого воздуха.
7. Установите чистый стакан влагоотделителя на новый фильтрующий элемент фильтра грубой очистки.
8. Промойте основание фильтра в чистом негорючем растворителе. Убедитесь, что все остатки старого уплотнения удалены.
9. Нанесите на новый фильтрующий элемент тонкий слой чистого дизельного топлива.
10. Заверните новый фильтрующий элемент вручную.

Инструкция по установке навинчиваемых фильтров производства Caterpillar напечатана на их боковой поверхности. При установке фильтров, выпущенных не компанией Caterpillar, следуйте инструкциям поставщика фильтра.

Фильтр тонкой очистки топливной системы - замена

Уведомление

Не заполняйте топливные фильтры топливом перед установкой. Загрязненное топливо вызывает ускоренный износ деталей топливной системы.

Прежде чем заменять фильтр тонкой очистки топливной системы, замените фильтр грубой очистки топливной системы. Описание процедуры см. в разделе "Фильтр грубой очистки топливной системы - замена" в данном руководстве.

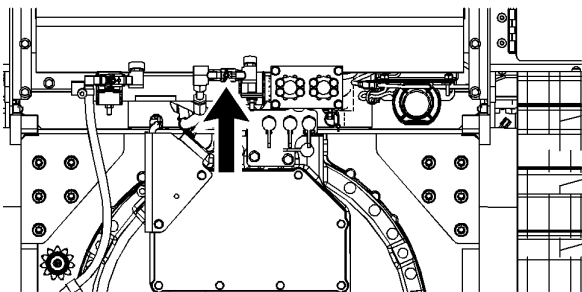


Рисунок 3

g06139046

1. Убедитесь в том, что запорный топливный клапан закрыт. Поверните красную ручку клапана отключения подачи топлива по часовой стрелке для отключения подачи топлива. Топливный запорный клапан расположен в задней части машины под топливным баком.

2. Откройте технологический люк двигателя с левой стороны. Топливные фильтры тонкой очистки установлены с левой стороны двигателя за топливным фильтром грубой очистки.

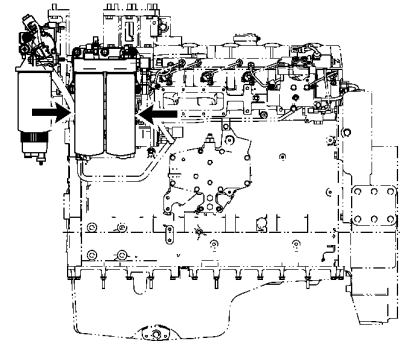


Рисунок 4
Вид слева

g02023521

3. Снимите топливные фильтры тонкой очистки. Слейте топливо в подходящую емкость.

Примечание: Удаление слитых жидкостей в отходы производите в соответствии с требованиями действующих норм и правил. Удалите топливный фильтр в отходы в соответствии с требованиями действующих норм и правил.

4. Очистите от грязи основания фильтров. Убедитесь, что все остатки старого уплотнения удалены.
5. Нанесите слой чистого дизельного топлива на новый высокоэффективный топливный фильтр.
6. Заверните от руки новые фильтрующие элементы.

Инструкция по установке навинчиваемых фильтров производства Caterpillar напечатана на их боковой поверхности. При установке фильтров, выпущенных не компанией Caterpillar, следуйте инструкциям поставщика фильтра.

7. Откройте запорный клапан подачи топлива.
8. Если машина оснащена топливоподкачивающим насосом, прокачайте топливную систему.

Процедуру прокачки топливной системы смотрите в разделе Руководства по эксплуатации и техническому обслуживанию, "Топливная система - прокачка".

9. Закройте технологический люк двигателя с левой стороны.

Сетчатый фильтр топливного бака - чистка

Руководство по эксплуатации и техническому обслуживанию
M0066120

i07191295

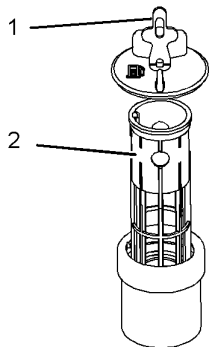


Рисунок 1

g02609604

1. Снимите крышку (1) наливной горловины топливного бака.
2. Извлеките сетчатый фильтр (2) из отверстия наливной горловины.
3. Промойте сетчатый фильтр в чистом негорючем растворителе.
4. Установите сетчатый фильтр в наливную горловину.
5. Установите крышку топливного бака.

Отбор проб масла из гидросистемы

Руководство по эксплуатации и техническому обслуживанию
M0066120

i07256186

⚠ Предупреждение

Горячее масло и нагретые детали могут стать причиной несчастного случая.

Не допускайте попадания горячего масла на кожу и не прикасайтесь к нагретым деталям.

Уведомление

При осмотре, техническом обслуживании, проверке, регулировке и ремонте машины необходимо соблюдать осторожность, не допуская пролива жидкостей. Приготовьте подходящие емкости для сбора жидкости обслуживаемой системы перед открытием любого отсека или перед разборкой любой компонента, содержащего жидкость.

Информацию о средствах и инструментах, используемых для сбора и хранения жидкостей изделий Cat®, см. в специальной публикации, NENG2500, "Dealer Service Tool Catalog".

Утилизируйте все отработанные жидкости в соответствии с требованиями действующих норм и правил.

Следует как можно более точно соблюдать рекомендованную периодичность отбора проб масла из гидросистемы. Рекомендованный интервал между отбором проб масла составляет 500 моточасов. Чтобы получить максимальную отдачу от анализа масла по программе S·O·S, определите устойчивый тренд изменения данных. Чтобы создать достаточный запас данных, отбирайте пробы масла через равномерные промежутки времени.

В том случае, если машина эксплуатируется в условиях повышенных нагрузок и (или) температур, рекомендуется отбирать пробы всех эксплуатационных жидкостей через каждые 250 моточасов.

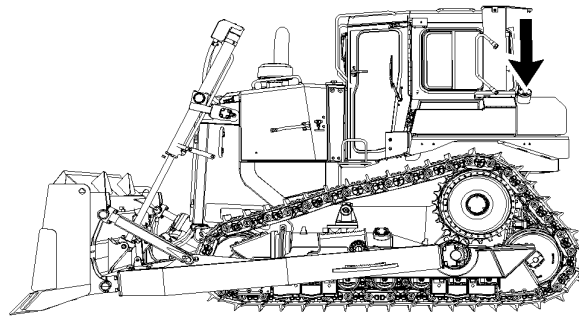


Рисунок 1

g06138756

1. Откройте технологический люк с левой стороны машины, который расположен перед топливным баком.

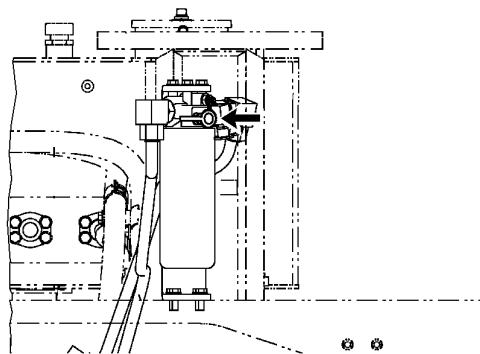


Рисунок 2

g03375757

Клапан отбора проб гидравлического масла расположен над подпиточным фильтром системы рулевого управления (см. рисунок).

2. Снимите защитный колпачок.

Примечание: Из этого отверстия рекомендуется брать пробу масла гидросистемы по программе S·O·S.

3. Используйте бутылку для отбора проб эксплуатационной жидкости 8T-9190 (1).
4. После отбора пробы масла снимите крышку с трубкой и наконечником пробоотборника с емкости пробоотборника. Утилизируйте крышку с трубкой и наконечником. Установите герметичную крышку из комплекта бутылки для отбора проб эксплуатационной жидкости 8T-9190 (1).
5. Установите защитный колпачок на место.
6. Закройте технологический люк.

Справочные: описание эксплуатационных жидкостей, применяющихся в вашей машине, см. в подразделе "Вязкость смазочных материалов" раздела "Техническое обслуживание" данного руководства.

Проба масла из системы силовой передачи - Получение

Руководство по эксплуатации и техническому обслуживанию
M0066120 i07456893

⚠ Предупреждение

Горячее масло и нагретые детали могут стать причиной несчастного случая.

Не допускайте попадания горячего масла на кожу и не прикасайтесь к нагретым деталям.

Уведомление

При осмотре, техническом обслуживании, проверке, регулировке и ремонте машины необходимо соблюдать осторожность, не допуская пролива жидкостей. Приготовьте подходящие емкости для сбора жидкости обслуживаемой системы перед открытием любого отсека или перед разборкой любой компонента, содержащего жидкость.

Информацию о средствах и инструментах, используемых для сбора и хранения жидкостей изделий Cat®, см. в специальной публикации, NENG2500, "Dealer Service Tool Catalog".

Утилизируйте все отработанные жидкости в соответствии с требованиями действующих норм и правил.

Следует как можно более точно соблюдать рекомендованную периодичность отбора проб масла из силовой передачи. Рекомендованный интервал между отбором проб масла составляет 500 моточасов. Чтобы получить максимальную отдачу от анализа масла по программе S-O-S, определите устойчивый тренд изменения данных. Чтобы создать достаточный запас данных, отбирайте пробы масла через равномерные промежутки времени.

При эксплуатации машины в условиях высоких нагрузок и (или) температур производите отбор проб всех рабочих жидкостей каждые 250 моточасов.

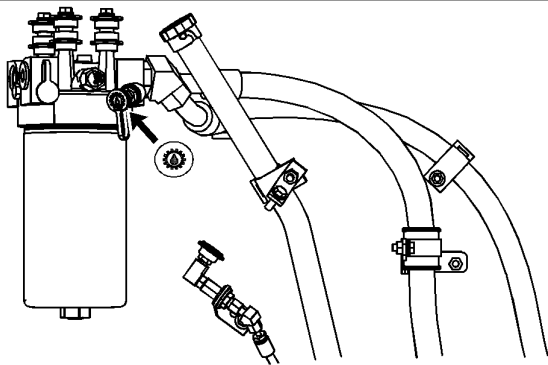


Рисунок 1
Клапан отбора проб масла силовой передачи

g02287053

1. Откройте крышку доступа на правой стороне кабины напротив гидробака.
2. Снимите защитный колпачок.

3. После отбора пробы масла снимите крышку с трубкой и наконечником пробоотборника с емкости пробоотборника. Утилизируйте крышку со щупом и установите уплотнительную крышку.

4. Установите защитный колпачок на место.

5. Установите технологический люк.

Справочные: Для определения точного типа эксплуатационной жидкости для вашей машины см. Руководство по эксплуатации и техническому обслуживанию, "Вязкость смазочных материалов" в разделе "Техническое обслуживание".

Уровень масла в отсеке пружины натяжителя - Проверка

Руководство по эксплуатации и техническому обслуживанию
M0066120 i07256167

⚠ Предупреждение

Горячее масло и нагретые детали могут стать причиной несчастного случая.

Не допускайте попадания горячего масла на кожу и не прикасайтесь к нагретым деталям.

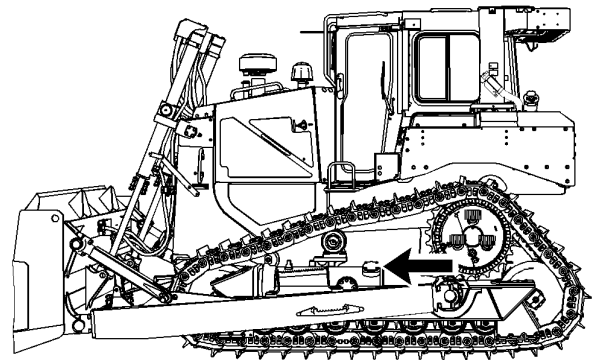


Рисунок 1

g06138733

1. Удалите весь мусор вокруг крышки в верхней части рамы опорных катков.

2. Снимите крышку масляного фильтра. Проконтролируйте уровень масла.

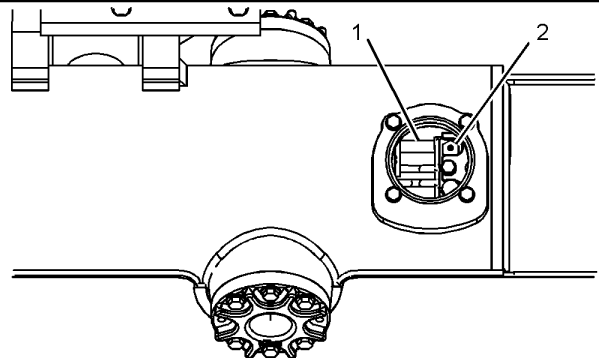


Рисунок 2

g02025018

3. Поддерживайте уровень масла выше цилиндра (1) регулирования натяжения гусеничной ленты. Запрещается доливать масло выше клапана (2) регулирования натяжения гусеничной ленты.

4. Установите крышку на место.

5. Повторите эти же действия для другого отсека пружины натяжителя.

Проба (уровень 1) охлаждающей жидкости системы охлаждения - Отбор

Руководство по эксплуатации и техническому обслуживанию
M0066120 i07191303

⚠ Предупреждение

Горячая охлаждающая жидкость, пар и щелочи могут стать причиной несчастного случая.

При рабочей температуре охлаждающая жидкость двигателя горячая и находится под давлением. Радиатор и все магистрали к обогревателям или двигателю содержат горячую охлаждающую жидкость или пар. Любой контакт с ними может привести к ожогам.

Медленно снимайте заливную крышку для сброса давления только после остановки двигателя и остывания заливной крышки до такой степени, чтобы ее можно было взять голый рукой.

Не пытайтесь затягивать шланговые соединения, когда охлаждающая жидкость горячая: это может привести к отсоединению шланга и вызвать ожоги.

Кондиционер системы охлаждения содержит щелочи. Не допускайте его попадания на кожу и в глаза.

Отбирайте пробы охлаждающей жидкости строго в соответствии с рекомендованным интервалом. Для получения максимального эффекта от анализа по программе S·O·S следует установить устойчивую тенденцию изменения данных. Для получения надежной хронологии данных регулярно производите отбор проб рабочих жидкостей через одинаковые промежутки времени. Принадлежности для отбора проб можно приобрести у своего дилера компании Cat .

Анализ уровня 1

Уведомление

Пробы масла необходимо отбирать насосом, предназначенным специально для этой цели; пробы охлаждающей жидкости также необходимо отбирать насосом, предназначенным специально для этой цели. При использовании одного насоса для отбора проб масла и охлаждающей жидкости пробы могут загрязниться. Наличие посторонних примесей в пробе приведет к неправильным результатам анализа и заставит сделать выводы, которые могут быть тревожными как для дилеров, так и для заказчиков.

Уведомление

При осмотре, техническом обслуживании, проверке, регулировке и ремонте машины необходимо соблюдать осторожность, не допуская пролива жидкостей. Приготовьте подходящие емкости для сбора жидкости обслуживаемой системы перед открытием любого отсека или перед разборкой любой компонента, содержащего жидкость.

Информацию о средствах и инструментах, используемых для сбора и хранения жидкостей изделий Cat ® , см. в специальной публикации, NENG2500, "Dealer Service Tool Catalog" .

Утилизируйте все отработанные жидкости в соответствии с требованиями действующих норм и правил.

Примечание: Отбор проб для анализа (уровня 1) охлаждающей жидкости системы охлаждения, заправленной охлаждающей жидкостью с увеличенным сроком службы (Cat ELC), не является обязательным. Из систем охлаждения, заполненных Cat ELC , должен осуществляться отбор проб (уровень 2) с рекомендованными интервалами. Эти интервалы определены в регламенте технического обслуживания.

Примечание: Если система охлаждения заправлена охлаждающей жидкостью, отличной от Cat ELC , необходимо отобрать пробу охлаждающей жидкости для анализа (уровня 1). Это касается охлаждающих жидкостей указанных ниже типов.

- Товарные охлаждающие жидкости с увеличенным сроком службы, соответствующие TY -1 Caterpillar на охлаждающие жидкости для двигателей (Caterpillar EC-1)
- Антифриз/охлаждающая жидкость (DEAC) для дизельных двигателей Cat .
- Промышленные марки антифриза/охлаждающей жидкости для тяжелого режима эксплуатации.

Анализ охлаждающей жидкости может быть проведен дилером Cat . Анализ охлаждающей жидкости Caterpillar по системе S·O·S — наилучший способ контроля состояния охлаждающей жидкости и системы охлаждения. Программа анализа охлаждающей жидкости по системе S·O·S основана на периодическом отборе проб.

Для систем охлаждения, не заправленных охлаждающей жидкостью с увеличенным сроком службы (ELC), анализ охлаждающей жидкости (уровень 1) проводится через каждые 250 моточасов.

Используйте следующие рекомендации по отбору проб охлаждающей жидкости.

- Перед отбором пробы запишите необходимую информацию на этикетке сосуда для отбора проб.
- Храните неиспользованные сосуды для отбора проб в полиэтиленовых пакетах.

- Отбирайте пробы охлаждающей жидкости непосредственно из пробоотборного отверстия. Не рекомендуется отбирать пробу из каких-либо других мест.
- Открывайте крышку пустой бутылки для отбора проб только непосредственно перед отбором пробы.
- Во избежание загрязнения пробы, сразу же после отбора поместите ее в упаковку для отправки.
- Не отбирайте пробы из расширительных бачков.
- Не отбирайте пробы из сливных отверстий.

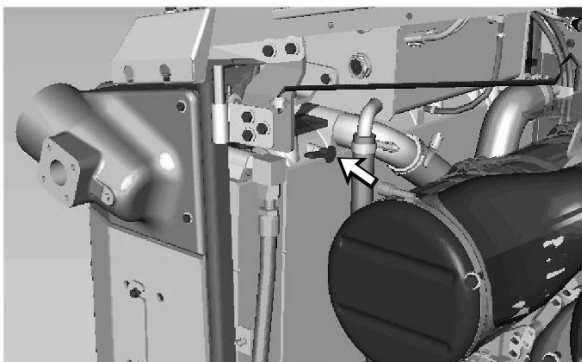


Рисунок 1 g03418402
Расположение пробоотборного отверстия

1. Остановите машину на твердой горизонтальной поверхности. Переведите двигатель в режим минимальной частоты вращения коленчатого вала на холостом ходу.
2. Откройте левый отсек двигателя. Снимите с пробоотборного крана защитный колпачок.
3. Отберите пробу. Дополнительную информацию об анализе охлаждающей жидкости см. в специальной публикации, SEBU6250, "Caterpillar Machine Fluids Recommendations" , либо обращайтесь к дилеру Cat .
4. Установите защитный колпачок на место. Закройте технологический люк двигателя с левой стороны машины.

Сдайте пробу на анализ уровня 1.

Примечание: Результаты анализа уровня 1 могут указывать на необходимость анализа уровня 2.

Анализ уровня 2 представляет собой комплексное исследование, которое следует проводить ежегодно. См. более подробную информацию в Руководстве по эксплуатации и техническому обслуживанию, "Проба (уровень 2) охлаждающей жидкости системы охлаждения - отбор" .

Фильтр линии подпитки системы рулевого управления - Замена

Руководство по эксплуатации и техническому обслуживанию M0066120 i07256148

Уведомление

При осмотре, техническом обслуживании, проверке, регулировке и ремонте машины необходимо соблюдать осторожность, не допуская пролива жидкости. Приготовьте подходящие емкости для сбора жидкости обслуживаемой системы перед открытием любого отсека или перед разборкой любой компонента, содержащего жидкость.

Информацию о средствах и инструментах, используемых для сбора и хранения жидкостей изделий Cat ® , см. в специальной публикации, NENG2500, "Dealer Service Tool Catalog" .

Утилизируйте все отработанные жидкости в соответствии с требованиями действующих норм и правил.

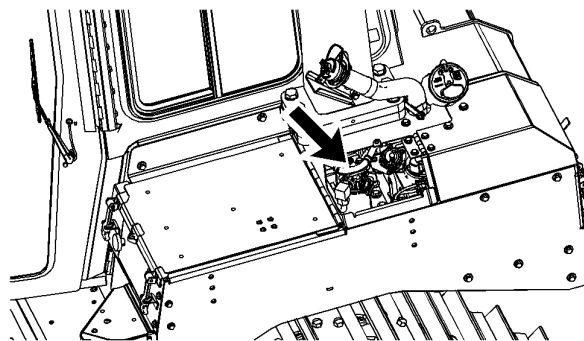


Рисунок 1 g06140875

1. Откройте технологический люк с левой стороны кабины.
2. Снимите фильтр напорной линии системы рулевого управления. Утилизируйте отработанный фильтр в соответствии с действующими правилами. Убедитесь в том, что все остатки старого уплотнения фильтра полностью удалены с основания фильтра.
3. С помощью отрезка чистой ткани очистите основание фильтра.
4. Заверните новый фильтрующий элемент вручную.

Инструкция по установке навинчиваемых фильтров производства Caterpillar напечатана на их боковой поверхности. При установке фильтров, выпущенных не компанией Caterpillar, следуйте инструкциям поставщика фильтра.

Щетки стеклоочистителей - Осмотр и замена

Руководство по эксплуатации и техническому обслуживанию M0066120 i04118635

1. Осмотрите стеклоочиститель (1) переднего стекла, стеклоочиститель (4) левого окна и стеклоочиститель (5) правого окна.

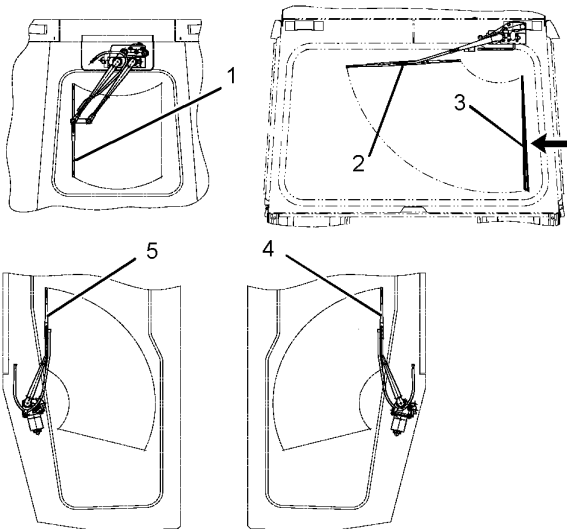


Рисунок 1

g02027438

2. Включите стеклоочиститель (2) заднего окна и остановите щетку в крайнем левом положении (3). Осмотрите щетку стеклоочистителя заднего окна или замените ее, обеспечивая контакт в трех точках.

Справочные: См раздел “Подъем на машину и спуск с нее” данного руководства для получения дополнительной информации.

3. Замените все поврежденные и изношенные щетки. Замените щетки, если при работе они оставляют полосы на стекле.

Каждые 250 моточасов

Ремень - осмотр и замена

Руководство по эксплуатации и техническому обслуживанию
M0066120

i07256195

Двигатель оснащен поликлиновым ремнем (1) привода генератора (5), водяного насоса (3) и компрессора кондиционера (4) (при наличии).

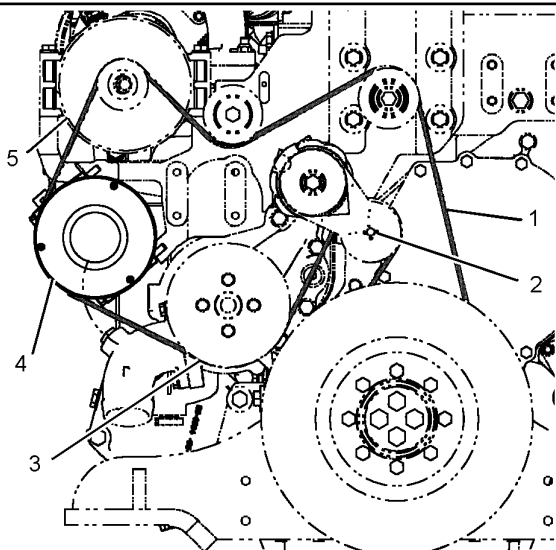


Рисунок 1

g02270975

Проверка ремня

1. Припаркуйте машину на ровной площадке. Опустите отвал на землю. Переместите орган управления направлением движения в положение НЕЙТРАЛЬ и включите стояночный тормоз. Заглушите двигатель.

2. Откройте технологический люк двигателя с правой стороны.

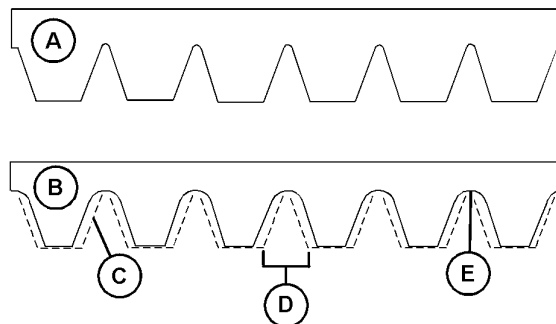


Рисунок 2

g06114636

(A) Новый ремень
(B) Изношенный ремень

3. Проверьте состояние поликлинового ремня привода. Со временем материал (C) ребер ремня стирается. Пространство между ребрами (D) увеличивается. Стирание материала приводит к контакту шкива с желобком ремня. Это приводит к проскальзыванию ремня и ускоренному износу (E). Замените ремень, если он изношен или вытерт.

Замена ремня

Замените ремень при наличии признаков:

- чрезмерного растрескивания
- чрезмерного износа
- серьезного повреждения

1. Установите выключатель "массы" аккумуляторной батареи в положение ВЫКЛ.

2. Ослабьте натяжение поликлинового ремня (1). Вставьте ключ 12.7 mm (0.50 inch) с храповиком в квадратное отверстие натяжителя (2) ремня и передвиньте натяжитель ремня по часовой стрелке.

3. Снимите ремень со шкивов.

4. Проложите новый ремень через шкивы.

5. При снятии нагрузки с натяжителя он начинает автоматически поддерживать требуемое натяжение ремня. Проверьте натяжение ремня.

6. Поверните переключатель "массы" в положение ВКЛ.

7. Закройте технологический люк двигателя с правой стороны.

Примечание: Если установлен новый ремень, повторно проверьте его натяжение после 30 мин эксплуатации.

Отбор проб масла из двигателя

Руководство по эксплуатации и техническому обслуживанию
M0066120

i07191282

⚠ Предупреждение

Горячее масло и нагретые детали могут стать причиной несчастного случая.

Не допускайте попадания горячего масла на кожу и не прикасайтесь к нагретым деталям.

Уведомление

При осмотре, техническом обслуживании, проверке, регулировке и ремонте машины необходимо соблюдать осторожность, не допуская пролива жидкостей. Приготовьте подходящие емкости для сбора жидкости обслуживаемой системы перед открытием любого отсека или перед разборкой любой компонента, содержащего жидкость.

Информацию о средствах и инструментах, используемых для сбора и хранения жидкостей изделий Cat®, см. в специальной публикации, NENG2500, "Dealer Service Tool Catalog".

Утилизируйте все отработанные жидкости в соответствии с требованиями действующих норм и правил.

Следует как можно более точно соблюдать рекомендованную периодичность отбора проб моторного масла. Рекомендуемый интервал отбора проб составляет 250 моточасов. Для получения максимальной отдачи от анализа по программе S·O·S следует выявить устойчивую тенденцию данных. Для того чтобы получить реальную картину изменения данных, отбирайте пробы масла через равные промежутки времени.

1. Откройте дверцу доступа к двигателю с правой стороны машины.

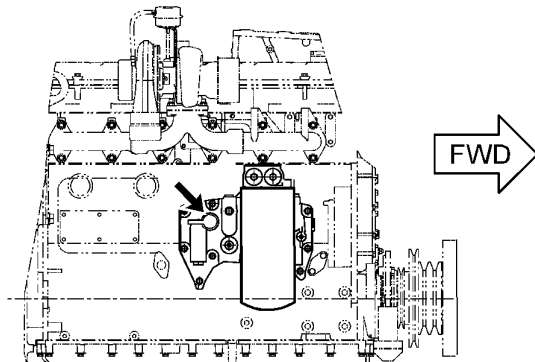


Рисунок 1

g03418987

2. Снимите защитный колпачок.

3. Для отбора пробы моторного масла используйте 169-8373 емкость для отбора проб жидкостей.

4. Установите защитный колпачок на место.

5. Закройте технологический люк двигателя.

Точный тип эксплуатационной жидкости для вашей машины см. в Руководстве по эксплуатации и техническому обслуживанию, "Вязкость смазочных материалов".

Уровень масла в концевых шарнирах балансирующего бруса - Проверка

Руководство по эксплуатации и техническому обслуживанию
M0066120

i04118646

Уведомление

Заправку масленок трансмиссионным маслом производите при помощи ручного смазочного насоса или смазочного шприца. Применение пневматического или гидравлического смазочного оборудования приводит к повреждению уплотнений.

Уведомление

До и после заполнения масленок трансмиссионным маслом уплотнение (1) должно быть заподлицо с поверхностью балансирующего бруса. Если уплотнения не расположены вровень с поверхностью балансирующего бруса, они могут быть повреждены в результате переполнения масла.



Рисунок 1

g00586840

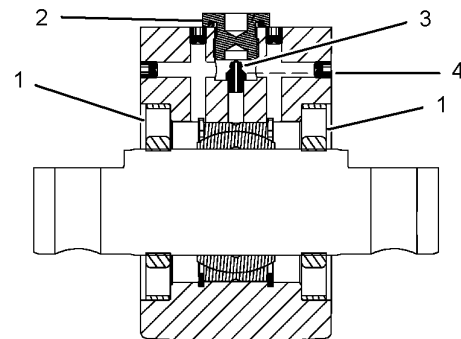


Рисунок 2

g02023248

1. Очистите поверхность вокруг пальца струей воды под давлением. Проверьте состояние уплотнения (1).

2. Осмотрите зону уплотнения на предмет наличия течей масла. Убедитесь в том, что уплотнение находится в нейтральном положении.

3. Отверните заглушку (2).

4. Проверьте уровень масла. Уровень масла (4) должен достигать верхней части шестигранной головки штуцера масленки.

5. В случае, если уровень масла низкий, добавьте трансмиссионное масло через масленку (3), доведя уровень масла (4) до верхней части шестигранной головки штуцера масленки. Удалите лишнее масло. Этим обеспечивается достаточный объем внутренней воздушной полости. Трансмиссионное масло необходимо заправлять с помощью ручного смазочного насоса 7Н-1680. Сведения о выборе типа масла см. в разделе Руководства по эксплуатации и техническому обслуживанию, "Вязкость смазочных материалов". Трансмиссионные масла имеют высокие характеристики при работе с повышенными нагрузками.

6. Убедитесь в том, что уплотнения (1) не выдавились наружу. Если уплотнения выдавились наружу, затолкните их внутрь.

7. Установите заглушку (2).

Примечание: ПРИМЕНЕНИЕ КОНСИСТЕНТНОЙ СМАЗКИ MPMG ДОПУСКАЕТСЯ ТОЛЬКО В СЛУЧАЕ ОТКАЗА ОДНОГО ИЗ УПЛОТНЕНИЙ. ТАКОЕ УПЛОТНЕНИЕ СЛЕДУЕТ ЗАМЕНИТЬ ПРИ ПЕРВОЙ ВОЗМОЖНОСТИ. СМЕШИВАНИЕ ТРАНСМИССИОННОГО МАСЛА С УНИВЕРСАЛЬНОЙ КОНСИСТЕНТНОЙ СМАЗКОЙ MPMG НЕ ПРИВОДИТ К СНИЖЕНИЮ ЭКСПЛУАТАЦИОННЫХ ХАРАКТЕРИСТИК МАШИНЫ.

При эксплуатации машины в условиях Крайнего Севера смазку балансирующего бруса производите трансмиссионным маслом, отвечающим стандартам 75W90 (EMGARD EP 75W90). Трансмиссионное масло EMGARD EP 75W90 имеет синтетическую основу. Указанное масло поставляется фирмой Hudson Corporation.

Уровень масла в бортовых передачах - Проверка

Руководство по эксплуатации и техническому обслуживанию
M0066120 i04118615

Предупреждение

Горячее масло и нагретые детали могут стать причиной несчастного случая.

Не допускайте попадания горячего масла на кожу и не прикасайтесь к нагретым деталям.

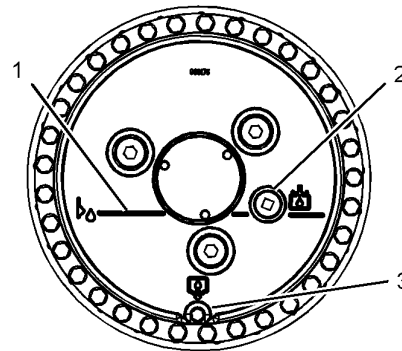


Рисунок 1

g02271753

1. Установите бортовую передачу таким образом, чтобы отметка указателя уровня масла (1) располагалась горизонтально, а пробка (3) наливного отверстия находилась внизу.

2. Отверните пробку (2) наливного отверстия.

3. Уровень масла должен доходить до нижней кромки заливного отверстия. При необходимости добавьте масло.

Для определения типа масла смотрите таблицу в разделе "Вязкость смазочных материалов".

4. Установите на место пробку (2) маслналивного отверстия.

5. Для проверки уровня масла во второй передаче повторите действия, описанные в пунктах 1 - 4.

Вода и осадок в топливном баке - Слив

Руководство по эксплуатации и техническому обслуживанию
M0066120 i04118663

Уведомление

При осмотре, техническом обслуживании, проверке, регулировке и ремонте машины необходимо соблюдать осторожность, не допуская пролива жидкостей. Приготовьте подходящие емкости для сбора жидкости обслуживаемой системы перед открытием любого отсека или перед разборкой любой компонента, содержащего жидкость.

Информацию о средствах и инструментах, используемых для сбора и хранения жидкостей изделий Cat®, см. в специальной публикации, NENG2500, "Dealer Service Tool Catalog".

Утилизируйте все отработанные жидкости в соответствии с требованиями действующих норм и правил.

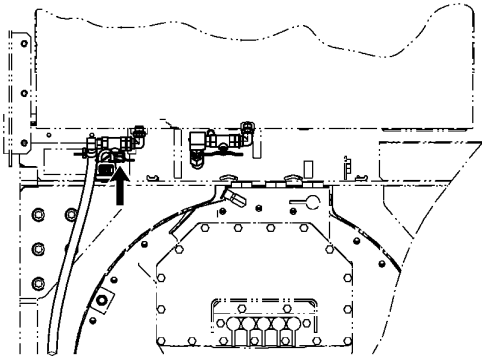


Рисунок 1

g02024294

Сливной кран расположен под топливным баком в задней части машины.

1. Откройте сливной клапан. Слейте воду и осадок в подходящую емкость.
2. Закройте сливной клапан.

Уровень масла оси шарнира - Проверка

Руководство по эксплуатации и техническому обслуживанию
M0066120 i07256166

⚠ Предупреждение

Горячее масло и нагретые детали могут стать причиной несчастного случая.

Не допускайте попадания горячего масла на кожу и не прикасайтесь к нагретым деталям.

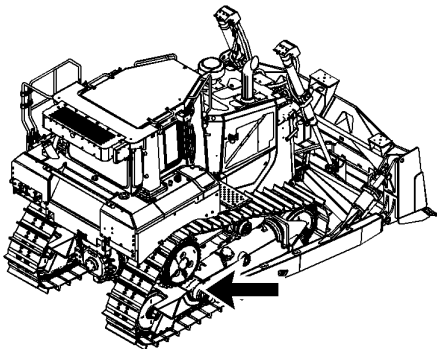


Рисунок 1

g06139154

Масляные пробки расположены на верхней части рамы опорных катков по обе стороны машины.

1. Снимите масляную пробку на одной из сторон машины. Проверьте уровень масла. Уровень масла должен доходить до нижней кромки резьбового отверстия под пробку.
2. При необходимости долейте масло до нижней кромки резьбового отверстия.

Справочные: О выборе категории вязкости масла см. раздел настоящего Руководства по эксплуатации и техническому обслуживанию, "Вязкость смазочных материалов".

3. Установите масляные пробки.

4. Повторите операции 1 - 3 на другой стороне машины.

Гусеницы - Проверка и регулировка

Руководство по эксплуатации и техническому обслуживанию
M0066120 i07256203

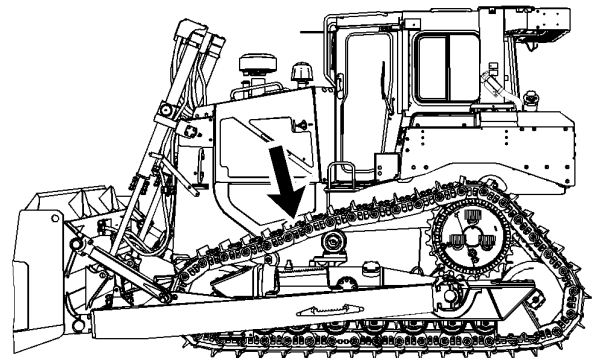


Рисунок 1

g06138624

Проверьте регулировку гусеницы. Проверьте степень износа гусеничных лент и убедитесь, что на них нет чрезмерного скопления грязи.

⚠ Предупреждение

Смазка под давлением может стать причиной несчастного случая, в том числе и со смертельным исходом.

Струя смазки, выходящей под давлением из выпускного клапана, способна причинять смертельно опасные проникающие ранения.

Запрещается смотреть на выпускной клапан для контроля за выходом смазки. Для контроля за ходом ослабления гусеницы наблюдайте за самой гусеницей или за цилиндром натяжителя.

Запрещается ослаблять выпускной клапан более чем на один оборот.

Если натяжение гусеницы не ослабляется, закройте выпускной клапан и обратитесь к дилеру компании Caterpillar.

1. Приведите машину в движение передним ходом. Не включая рабочий тормоз, дайте машине остановиться, двигаясь по инерции на нейтрالي. Отрегулируйте натяжение гусеничных лент с учетом типичных условий эксплуатации машины. Так, если машина работает в условиях, при которых гусеничные ленты забиваются грязью, регулировку натяжения следует выполнять при загрязненных гусеничных лентах.

2. Провисание гусеничной ленты измеряется по грунтозацепам на участке между звездочкой и передним натяжным колесом при помощи натянутого шнура. Измерение проводите от шнура до верха грунтозацепа в месте максимального провисания. Расстояние (A) является максимальным расстоянием между натянутым шнуром и грунтозацепом.

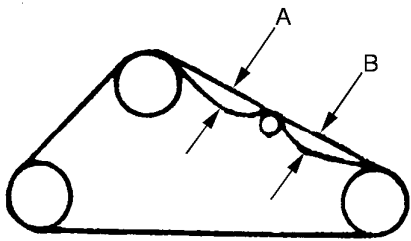


Рисунок 2

g02381277

Машина оснащена поддерживающим катком. Рассчитайте среднее значение размеров (A) и (B) . Правильное среднее значение — $55 \pm 10 \text{ mm}$ ($2.2 \pm 0.4 \text{ inch}$) .

Регулировка слабо натянутой гусеничной ленты

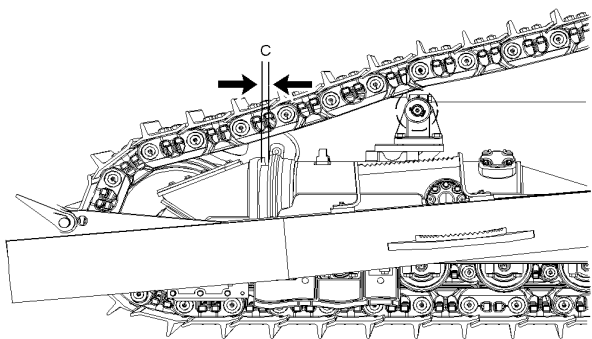


Рисунок 3

g02370696

Уведомление

Не пытайтесь натягивать гусеницу, если расстояние (C) составляет 150 mm (5.9 inch) или более.

Обратитесь к вашему дилеру компании Caterpillar для решения вопроса об обслуживании гусеничной ленты или для получения необходимых инструкций.

1. Снимите технологический люк.

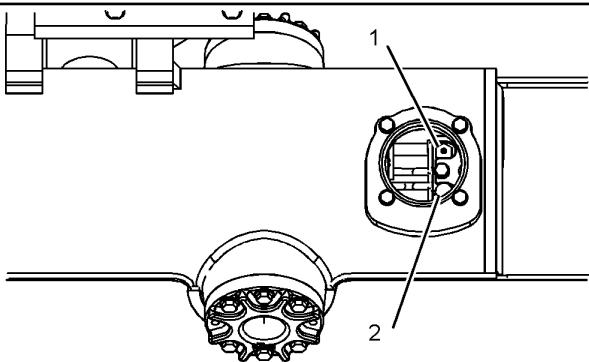


Рисунок 4

g02026780

2. Введите универсальную консистентную смазку (MPGM) в клапан регулировки натяжения гусеницы (1) . Добавляйте смазку MPGM до тех пор, пока размер (A, B) не станет правильным.

3. Для выравнивания давления несколько раз переместите машину вперед и назад. Дайте машине остановиться, двигаясь по инерции на нейтрали. Для остановки машины не прибегайте к тормозам.

4. Повторно измерьте размер (C) .

Справочные: См. в Руководстве по эксплуатации и техническому обслуживанию Расположение передних натяжных колес, "- Проверка" дополнительную информацию по ходовой части System One .

Регулировка чрезмерно натянутой гусеницы

1. Ослабьте затяжку предохранительного клапана (2) на один оборот (360 градусов). Дайте выйти некоторому количеству смазки.

2. Закройте предохранительный клапан. Затяните клапан с моментом $34 \pm 7 \text{ N}\cdot\text{m}$ ($25 \pm 5 \text{ lb ft}$) .

3. Введите смазку MPGM в клапан (1) регулировки натяжения гусеницы. Добавляйте смазку MPGM до тех пор, пока размер (A, B, C) не станет правильным.

4. Установите технологический люк.

Момент затяжки болтов башмаков гусеничной ленты

Ходовая часть SystemOne

Нормативный момент затяжки болтов башмака траковой ленты равен $500 \pm 25 \text{ N}\cdot\text{m}$ ($369 \pm 18 \text{ lb ft}$) . После этого доверните болты на $120 \pm 5 \text{ градусов}$. Если используются болты с замыкающим звеном, затяните их с моментом затяжки $500 \pm 25 \text{ N}\cdot\text{m}$ ($369 \pm 18 \text{ lb ft}$) . Затем доверните болты на $180 \pm 5 \text{ градусов}$.

Ходовая часть для тяжелых условий эксплуатации

Нормативный момент затяжки болтов башмака траковой ленты равен $400 \pm 70 \text{ N}\cdot\text{m}$ ($295 \pm 52 \text{ lb ft}$) . Дополнительно болты главного звена гусеничной ленты на $120 \pm 5 \text{ градусов}$. Дополнительно затяните стандартные болты гусеничной ленты на $120 \pm 5 \text{ градусов}$.

Ролики канатоукладчика лебедки - Смазка

Руководство по эксплуатации и техническому обслуживанию M0066120

i02222885

При наличии:

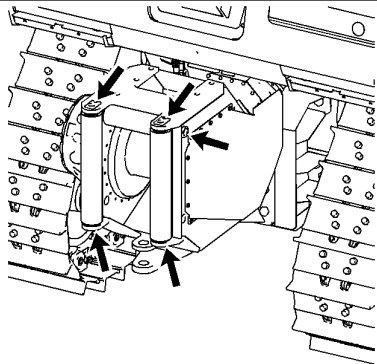


Рисунок 1

g01076211

Заправьте смазкой пять масленок. Используйте для этого смазку MPM.

Уровень масла в лебедке - Проверка

Руководство по эксплуатации и техническому обслуживанию

M0066120

i07060772

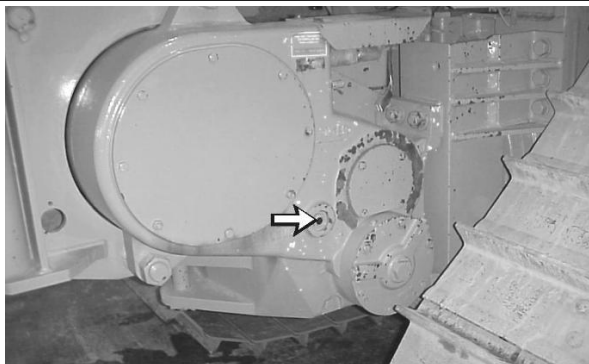


Рисунок 1

g00770699

Используйте контрольную пробку уровня масла на правой стороне лебедки PA56 (MOM), чтобы проверить уровень масла. Поддерживайте уровень масла на нижней кромке контрольного отверстия уровня масла.

При необходимости снимите пробку маслоналивной горловины и долейте масло. Предпочтительными типами масла являются SAE 30, TO-04 или TDTO.

Проверьте зоны вокруг крышек и шлангов на наличие течей. Устраните имеющиеся течи масла.



LET'S DO THE WORK.

www.Cat.com

© 2021 Caterpillar. Все права защищены